

令和5年度洞爺財田自然体験ハウス等浄化槽維持管理業務仕様書

1. 業務場所

北海道虻田郡洞爺湖町財田 洞爺財田自然体験ハウス等浄化槽 (2基)

2. 業務概要

(環境省直轄施設) (別紙参照)

浄化槽の種類：間欠ばっき方式合併浄化槽(HNR2型)の保守・点検・清掃

① 財田自然体験ハウス：浄化槽Ⅰ「36m³/日、223人槽」② 野営場：便所棟・炊事棟浄化槽Ⅱ「56m³/日、448人槽」

3. 業務仕様

一般的事項

- (1) 業務の実施に当たっては、善良な管理者の注意をもって誠実に行い、特に利用者の利用上の支障は最小限度にとどめるよう配慮すること。
- (2) 業務従事者及び施設利用者の安全に充分配慮すること。
- (3) 業務に従事する者は、腕章・ワッペン・名札等により業務従事者である旨明らかにすること。
- (4) 業務実施のために借用した鍵は、紛失・汚損しないように慎重に取扱い、業務に必要な時間と場所に限り使用すること。また、業務が完了した時は、速やかに返却するものとする。
- (5) 用水、電力の使用については、必要最小限度にとどめること。
- (6) 施設の破損箇所等を発見した場合、又は不測の事態を生じた時には、速やかに洞爺湖管理官事務所(北海道虻田郡洞爺湖町洞爺湖温泉142-5洞爺湖ビジターセンター2階)に報告し、その指示を受けること。
- (7) 業務の実施にあたっては関連法令等を遵守すること。
- (8) その他、本業務仕様書に記載されていない事項は、建築保全業務共通仕様書(平成30年版)(国土交通大臣官房官庁営繕部監修)による。

4. 業務内容

(1) 浄化槽維持管理業務内訳

浄化槽	工種	規格	回数	数量	備考
Ⅰ	保守点検、機器点検	4月～3月	1回/週	52	
	汚泥管理(清掃)	7.1m ³	1回/年	1	
Ⅱ	供用開始作業	4月下旬	1回/年	1	
	保守点検、機器点検	5月～10月	1回/週	25	
	汚泥管理(清掃)	8.6m ³	1回/年	1	
	閉鎖作業	10月下旬	1回/年	1	

- (2) 汚泥管理は、年1回の汚泥引き抜き（浄化槽Ⅰ：汚泥濃縮貯留槽 5.6m³＋原水ポンプ槽 1.5m³、浄化槽Ⅱ：汚泥濃縮貯留槽 7.0m³＋原水ポンプ槽 1.6m³）を実施する。
- (3) 浄化槽Ⅱの供用開始・閉鎖作業については、冬期閉鎖に伴う浄化槽の始動・停止にかかる点検作業を実施する。
- (4) 点検に必要な消耗品（オイル・グリス、ベルト、消毒薬剤等）については、受注者が負担するものとする。
- (5) 水道・電気代、法定検査費（11条検査）は別途費用とし、この契約以外の業務については別途協議するものとする。
- (6) 別紙「保守点検日数」を参考に、規程の回数作業を実施すること。

5. 業務期間

(1) 業務期間

浄化槽Ⅰ 令和5年4月1日から令和6年3月31日（体験ハウス開設期間）

浄化槽Ⅱ 令和5年4月17日から令和6年10月31日（野営場使用期間）

- ### (2) 作業時間
- 特に指示しない限り8時30分から17時までの間とする。

6. 保守点検及び清掃の記録・報告

受注者は保守点検及び清掃を実施した際には記録票を作成し、毎翌月10日までに洞爺湖管理官事務所に提出すること。また提出の際には、保守点検及び清掃内容について洞爺湖管理官事務所担当官への説明を実施すること。（ただし、3月分は3月31日まで）

7. その他

受注者は、本仕様書に疑義が生じた時、本仕様書により難い事由が生じた時、あるいは本仕様書に記載のない細部事項については、洞爺湖管理官事務所担当官と速やかに協議し、その指示に従うこと。

別紙 令和5年度洞爺財田自然体験ハウス等浄化槽維持管理業務 保守点検日数（参考）

■年間業務内訳

	1日	2日	3日	4日	5日	6日	7日	8日	9日	10日	11日	12日	13日	14日	15日	16日	17日	18日	19日	20日	21日	22日	23日	24日	25日	26日	27日	28日	29日	30日	31日	歴日	休館日	週1
4月	土曜	日曜						土曜	日曜						土曜	日曜						土曜	日曜							土曜	日曜	30	4	5
5月			祝日	祝日	祝日	土曜	日曜						土曜	日曜						土曜	日曜						土曜	日曜			31	5	4	
6月			土曜	日曜						土曜	日曜						土曜	日曜						土曜	日曜						30	4	4	
7月	土曜	日曜						土曜	日曜						土曜	日曜	祝日					土曜	日曜						土曜	日曜	31	5	5	
8月					土曜	日曜					祝日	土曜	日曜						土曜	日曜						土曜	日曜			31	4	4		
9月		土曜	日曜						土曜	日曜					土曜	日曜	祝日						土曜	日曜					土曜		30	4	4	
10月	日曜						土曜	日曜	祝日					土曜	日曜						土曜	日曜						土曜	日曜		31	5	5	
11月			祝日	土曜	日曜						土曜	日曜						土曜	日曜				祝日		土曜	日曜					30	4	4	
12月		土曜	日曜						土曜	日曜						土曜	日曜						土曜	日曜					土曜	日曜	31	5	4	
1月						土曜	日曜	祝日					土曜	日曜						土曜	日曜						土曜	日曜			31	9	4	
2月			土曜	日曜						土曜	日曜	祝日				土曜	日曜							土曜	日曜						29	4	4	
3月		土曜	日曜						土曜	日曜						土曜	日曜				祝日		土曜	日曜					土曜	日曜	31	4	5	
																														計	366	57	52	

保守点検 休館日

■年間業務日数

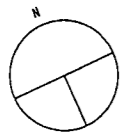
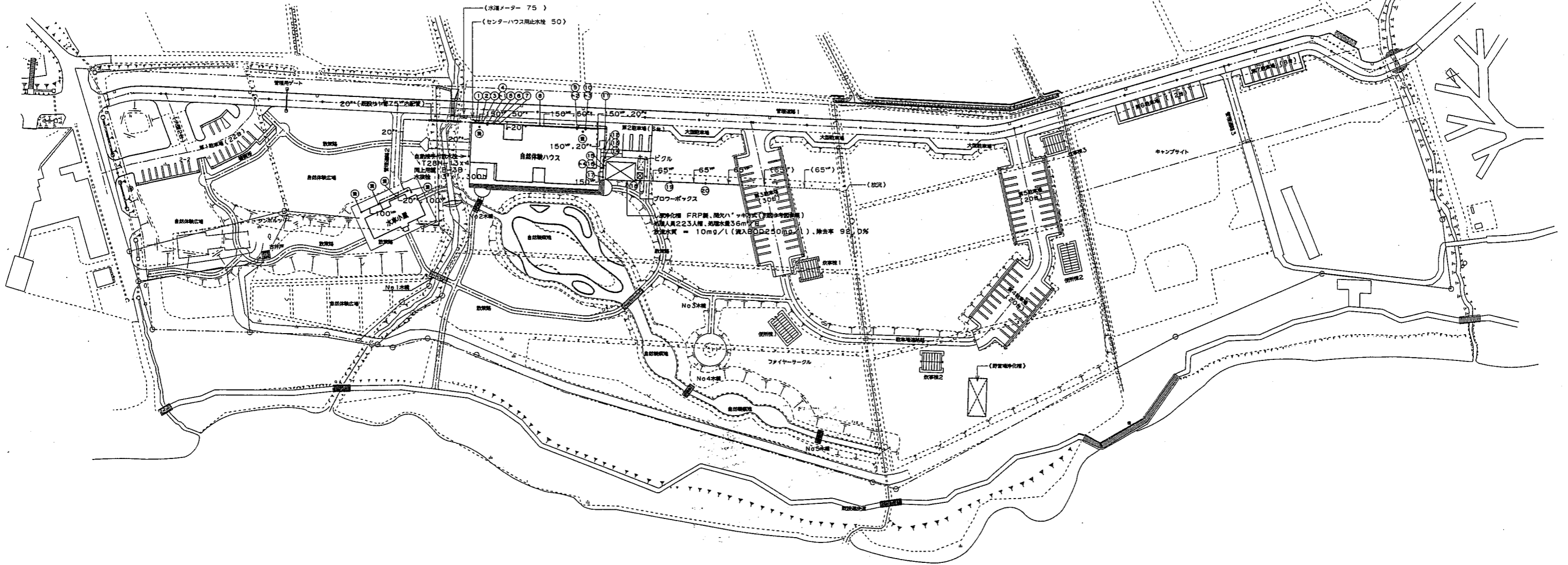
区 分	4月	5月	6月	7月	8月	9月	10月	11月	12月	1月	2月	3月	計
	30日	31日	30日	31日	31日	30日	31日	30日	31日	31日	28日	31日	
洞爺財田自然体験ハウス													
浄化槽Ⅰ													
保守点検	5	4	4	5	4	4	5	4	4	4	4	5	52
汚泥管理							1						1
浄化槽Ⅱ													
供用開始・閉鎖作業	1						1						2
保守点検		4	4	5	4	4	4						25
汚泥管理							1						1

浄化槽Ⅱについては、4月下旬に供用開始、10月下旬に閉鎖作業を行うものである。

なお、供用開始および閉鎖作業には、保守点検作業を含んでいるため回数に計上しない。

排水機一覽表

番号	機名	形式	管径(φ)	揚程(H)	原の機種	備	考	地盤高さ	番号	機名	形式	管径(φ)	揚程(H)	原の機種	備	考	地盤高さ
1	埋込型排水機	90L	150-200	600	T-8			86.86	1	埋込型排水機	UT	150-200	650	T-8			86.86
2	〃	90Y	〃	620	〃			〃	2	〃	〃	〃	990	〃			〃
3	〃	〃	〃	630	〃			〃	3	〃	〃	〃	1,020	〃			〃
4	〃	〃	〃	650	〃			〃	4	〃	〃	〃	1,190	〃			〃
5	〃	〃	〃	670	〃			〃									〃
6	〃	〃	〃	680	〃			〃									〃
7	〃	〃	〃	700	〃			〃	18	点検機	450	600	MHA-R(ダク機)		機体口取付		87.00
8	〃	〃	〃	850	〃			〃	19	〃	〃	〃	600	〃			86.19
9	〃	〃	〃	990	〃			〃	20	〃	〃	〃	600	〃			86.21
10	〃	〃	〃	1,020	〃			〃									〃
11	〃	90L	〃	1,090	〃			〃	21	浸透機	600	1,200	MHA-R(ダク機)		高容量機 300H		造成地盤より
12	〃	90Y	〃	1,160	〃			〃									〃
13	〃	〃	〃	1,180	〃			〃									〃
14	〃	〃	〃	1,190	〃			〃									〃
15	〃	90WY	〃	1,200	〃			〃									〃
16	〃	90Y	〃	1,190	〃			〃									〃
17	〃	90L	〃	1,160	〃			〃									〃



屋外配管図
縮尺 1:750

特記事項
1. ()は前年度工事を示す。

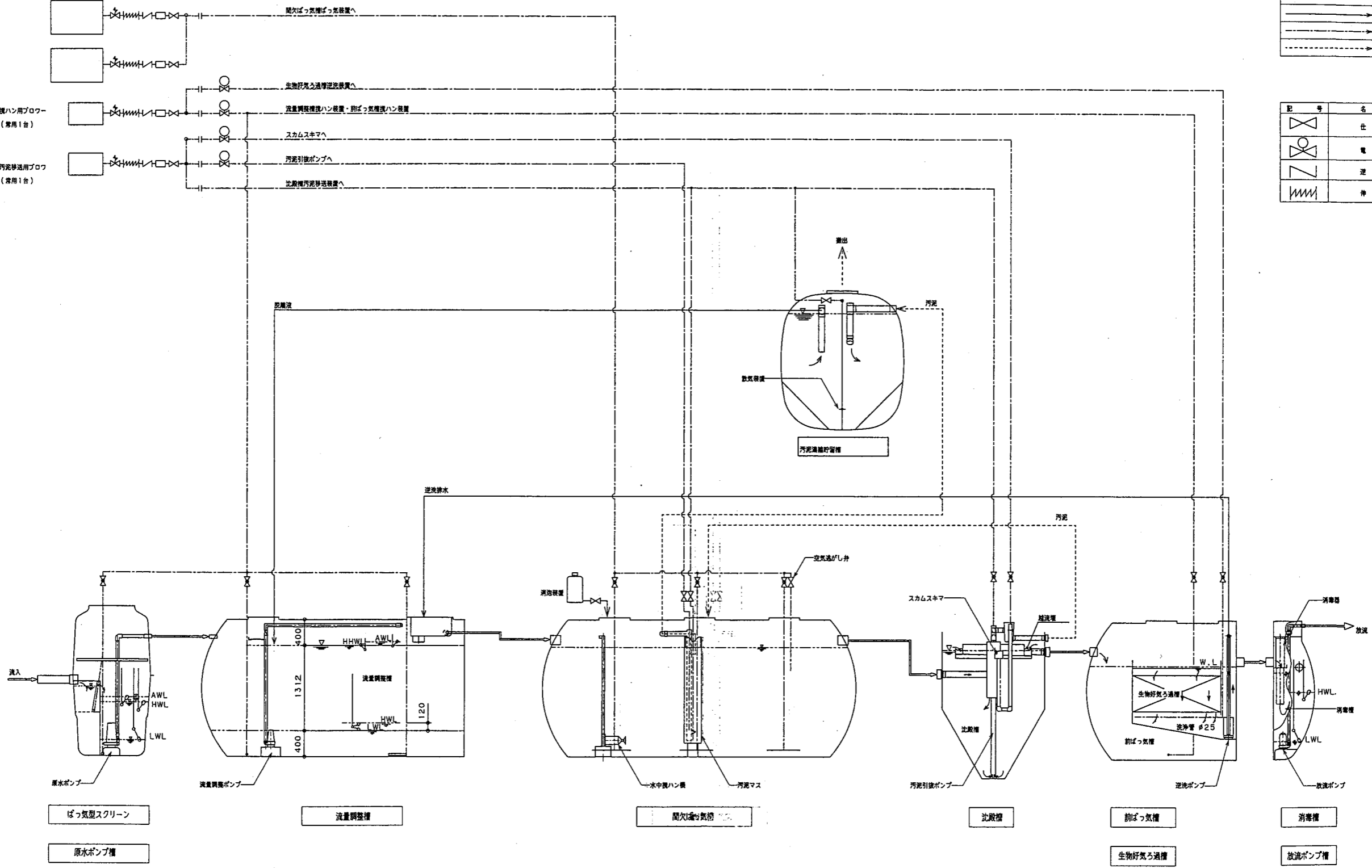
口名	所在地	建設年度	設計年度	共同図 整理番号	整理番号	設計事務所	設計内容	縮尺	工事名
		平成 年 月 日	平成 年 月 日		SM-04	(株)北海道岡田新一設計事務所 代表取締役 高月 誠 一級建築士 登録第 63111号	(衛生設備) 屋外配管図	1/750	支笏洞爺国立公園洞爺財田自然体験ハウス棟他機械設備工事
製作者	製作者	製作者	製作者			製作者			北海道環境生活部環境室自然環境課

合併処理浄化槽 フローシート図

ばっ気用ブロワ
(常用1~2台、予備1台)

横ハン用ブロワ
(常用1台)

汚泥移送用ブロワ
(常用1台)



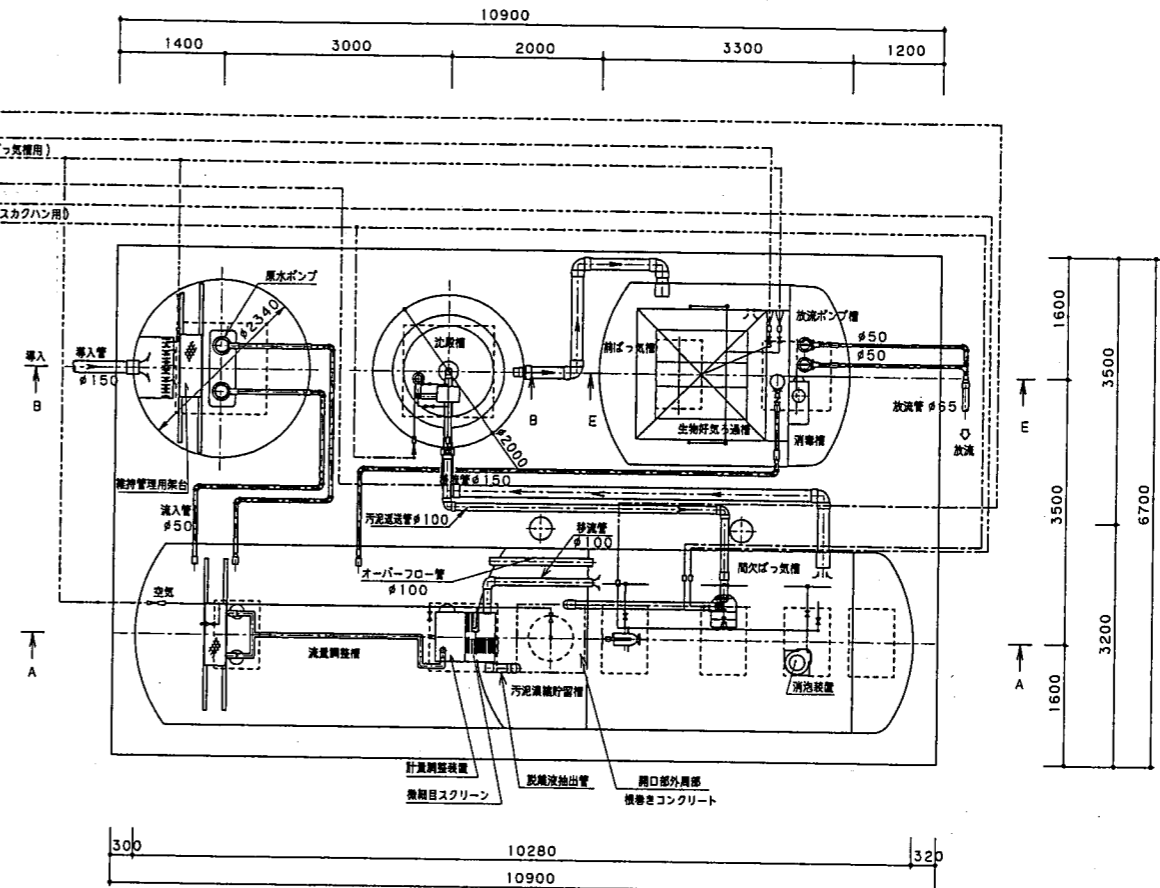
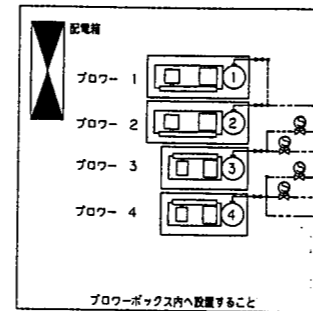
記号	名称
→	汚水
→	汚水
→	空気
→	汚泥・スカム

記号	名称
◇	仕切弁
○	電磁弁
▽	逆止弁
≡	伸縮継手

<table border="1"> <tr> <td>口庫名</td> <td></td> </tr> <tr> <td>所在地</td> <td></td> </tr> <tr> <td>構造</td> <td></td> </tr> <tr> <td>建設年</td> <td></td> </tr> </table>	口庫名		所在地		構造		建設年		<table border="1"> <tr> <td>共同図 図号</td> <td></td> </tr> <tr> <td>整理番号</td> <td></td> </tr> <tr> <td>設計年</td> <td>平成 14 年 3 月</td> </tr> <tr> <td>設計図名</td> <td>SM-17</td> </tr> </table>	共同図 図号		整理番号		設計年	平成 14 年 3 月	設計図名	SM-17	<table border="1"> <tr> <td>設計事務所</td> <td>株式会社 北海道同田舎設計事務所</td> </tr> <tr> <td>代表取締役</td> <td>高月 隆治</td> </tr> <tr> <td>一級建築士 登録番号</td> <td>63111号</td> </tr> </table>	設計事務所	株式会社 北海道同田舎設計事務所	代表取締役	高月 隆治	一級建築士 登録番号	63111号	<table border="1"> <tr> <td>設計内容</td> <td>(し) 浄化槽設備</td> </tr> <tr> <td>設計図名</td> <td>合併処理浄化槽フローシート図</td> </tr> </table>	設計内容	(し) 浄化槽設備	設計図名	合併処理浄化槽フローシート図	<table border="1"> <tr> <td>工事名</td> <td>支笏洞爺国立公園洞爺材田自然体験ハウス機他機械設備工事</td> </tr> <tr> <td>課</td> <td>北海道環境生活部環境室自然環境課</td> </tr> </table>	工事名	支笏洞爺国立公園洞爺材田自然体験ハウス機他機械設備工事	課	北海道環境生活部環境室自然環境課
口庫名																																		
所在地																																		
構造																																		
建設年																																		
共同図 図号																																		
整理番号																																		
設計年	平成 14 年 3 月																																	
設計図名	SM-17																																	
設計事務所	株式会社 北海道同田舎設計事務所																																	
代表取締役	高月 隆治																																	
一級建築士 登録番号	63111号																																	
設計内容	(し) 浄化槽設備																																	
設計図名	合併処理浄化槽フローシート図																																	
工事名	支笏洞爺国立公園洞爺材田自然体験ハウス機他機械設備工事																																	
課	北海道環境生活部環境室自然環境課																																	

仕様表

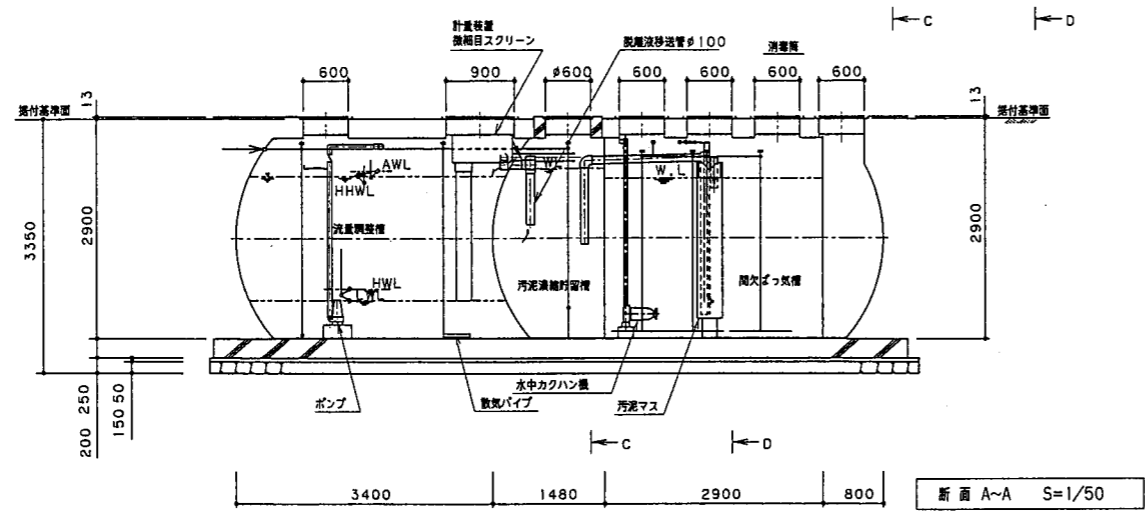
No	項目	仕様
	有効容量	単位 合計
1.1	原水ポンプ槽容量	m³ 4.64
1.2	洗滌調整槽容量	m³ 17.18
1.3	脱欠ばっ気槽容量	m³ 16.23
1.4	沈殿槽容量	m³ 5.41
1.5	脱ばっ気槽容量	m³ 2.81
1.6	生物ろ過槽容量	m³ 2.89
1.7	消毒槽容量	m³ 1.07
1.8	放流ポンプ槽容量	m³ 0.79
1.9	汚泥溜槽貯留槽容量	m³ 5.60
2	微細目スクリーン	目幅2mm× 25W×3相× 200V (1台)
3	槽材質	FRP(強化ポリエステル)
4	槽カバー材質	青鉄蓋(ロック付)
5	ばっ気用ブロー1-2	φ 32 X0.63m³/分 (at3000mmAq) 0.75KW× 3相× 200V (自動交互計2台)
6	流調カクハンブロー3	φ 32 X0.63m³/分 (at3000mmAq) 0.75KW× 3相× 200V (1台)
7	汚泥移送用ブロー4	φ 20 X0.29m³/分 (at3000mmAq) 0.4 KW× 3相× 200V (1台)
8	原水ポンプ1-2	φ 50 X0.14m³/分 (揚程6.8m) 0.4 KW× 3相× 200V(自動交互・並列計2台)
9	洗滌ポンプ1-2 (洗滌調整槽用)	φ 50 X0.14m³/分 (揚程6.8m) 0.4 KW× 3相× 200V(自動交互・並列計2台)
10	取戻ポンプ1-2	φ 50 X0.14m³/分 (揚程6.8m) 0.4 KW× 3相× 200V(自動交互・並列計2台)
11	洗浄ポンプ	φ 50 X0.14m³/分 (揚程6.8m) 0.4 KW× 3相× 200V(1台)
12	水中カクハン機 50Hz	流量 2.0m³/分 流速 1.76m/分 0.25KW× 3相× 200V (1台)



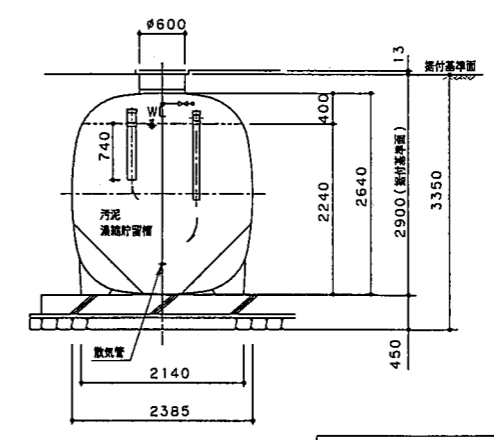
1	処理対象人員	223 人
2	処理水量	36 m³/日以下
3	流入水質	BOD 250mg/l 以下
4	放流水質	BOD 10mg/l (日平均)

平面図 S=1/50

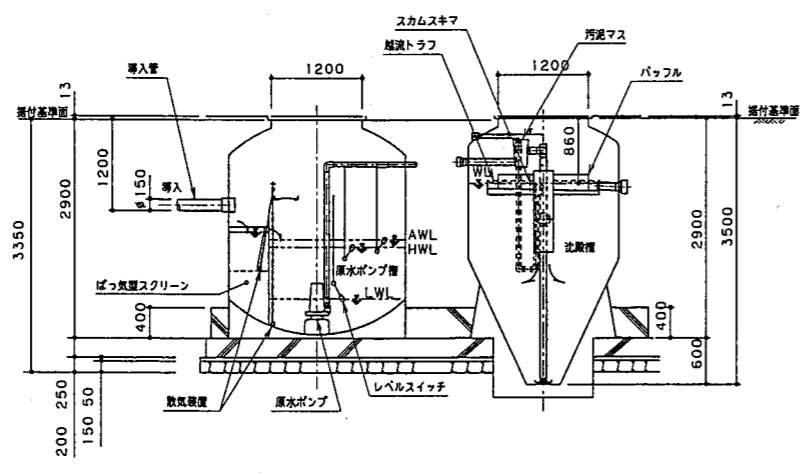
口蔵名	通称	NEO	共通図・整理番号	整理番号	設計所 株式会社 北海道田新設計事務所 代表取締役 田新 誠 一級建築士 登録第 63111号	(し尿浄化槽設備)	工務	支笏洞爺国立公園洞爺財田自然体験ハウス棟他機械設備工事
所在地	索引 図面 番号	図面 番号		平成 14 年 3 月 秋の内号 SM-18		し尿浄化槽平面図	1 50	
発注 年月日	平成 年 月 日			年 秋の内号	年 秋の内号			北海道環境生活部環境室自然環境課
発注 番号	発注 名称	発注 者名						



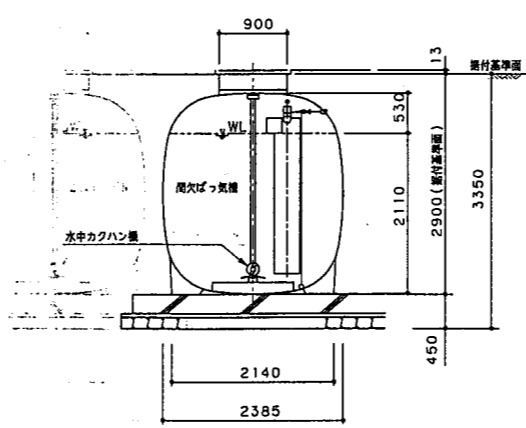
断面 A~A S=1/50



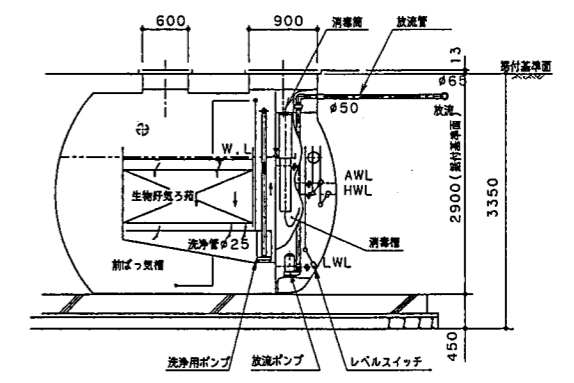
断面 C~C S=1/50



断面 B~B S=1/50



断面 D~D S=1/50

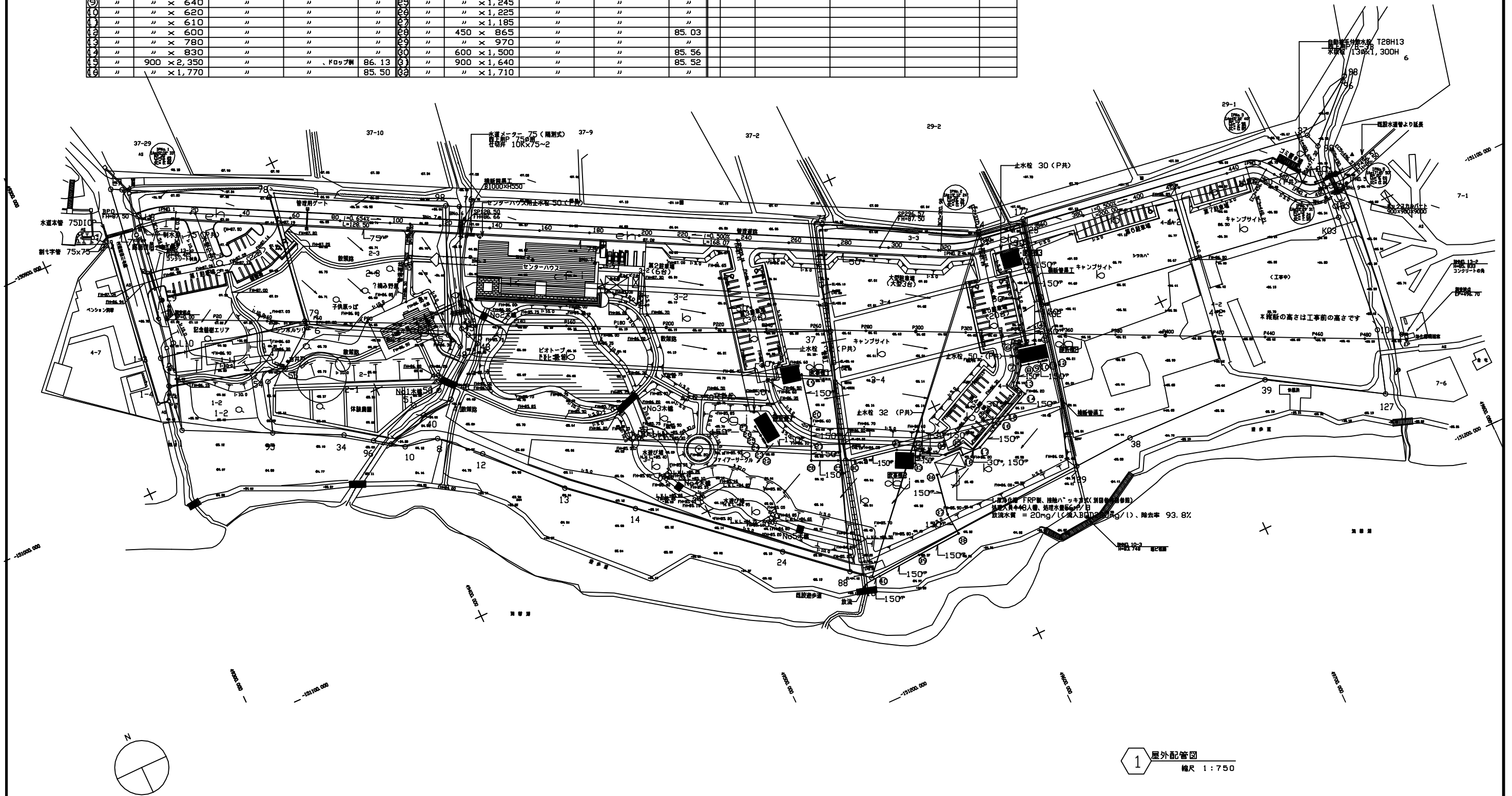


断面 E~E S=1/50

口庫名	施設名	図面番号	共通図/整理番号	整理番号	設計事務所	設計図名	工番	支笏洞爺国立公園洞爺財田自然体験ハウス棟他機械設備工事
所在地	図面番号	図面番号		平成 14 年 3 月	株式会社 北海道洞爺第一設計事務所 札幌市中央区南一条西 6-11-11 TEL 011-831-1111	(し尿浄化槽設備) し尿浄化槽断面図	1	北海道環境生活部環境室自然環境課
調査者	調査者	調査者		SM-19	設計者	R		

樹種別寸法一覧表

番号	樹名称	径(φ) × 深(H)	設置の不慮炭質	イ/ノ	地盤高さ	番号	樹名称	径(φ) × 深(H)	設置の不慮炭質	イ/ノ	地盤高さ	番号	樹名称	径(φ) × 深(H)	設置の不慮炭質	イ/ノ	地盤高さ
1	汚水樹	450 × 600	MHA-R(タコ鉄)	インバート仕上	87.00	17	汚水樹	900 × 1,930	MHA-R(タコ鉄)	インバート仕上	85.54	33	汚水樹	900 × 1,660	MHA-R(タコ鉄)	インバート仕上	85.52
2	"	600 × 1,180	"	"	"	18	"	" × 2,000	"	"	"	34	"	" × 1,850	"	"	85.54
3	"	450 × 920	"	"	86.60	19	"	450 × 800	"	"	86.18	35	"	" × 1,790	"	"	"
4	"	600 × 1,000	"	"	86.58	20	"	600 × 1,365	"	"	85.68	36	"	450 × 400	"	"	85.50
5	"	450 × 570	"	"	86.08	21	"	" × 1,465	"	"	85.69	37	"	" × 440	"	"	85.42
6	"	" × 640	"	"	"	22	"	" × 1,285	"	"	"	38	"	" × 410	"	"	85.30
7	"	" × 710	"	"	86.12	23	"	" × 1,265	"	"	"	39	"	" × 620	"	"	85.37
8	"	" × 680	"	"	"	24	"	" × 1,255	"	"	"	40	"	" × 800	"	"	"
9	"	" × 640	"	"	"	25	"	" × 1,245	"	"	"						
10	"	" × 620	"	"	"	26	"	" × 1,225	"	"	"						
11	"	" × 610	"	"	"	27	"	" × 1,185	"	"	"						
12	"	" × 600	"	"	"	28	"	450 × 865	"	"	85.03						
13	"	" × 780	"	"	"	29	"	" × 970	"	"	"						
14	"	" × 830	"	"	"	30	"	600 × 1,500	"	"	85.56						
15	"	900 × 2,350	"	"	86.13	31	"	900 × 1,640	"	"	85.52						
16	"	" × 1,770	"	"	85.50	32	"	" × 1,710	"	"	"						



1 屋外配管図
縮尺 1:750

<table border="1"> <tr> <td>口産名</td> <td>所在地</td> <td>縮尺</td> <td>縮尺</td> </tr> <tr> <td>縮尺</td> <td>縮尺</td> <td>縮尺</td> <td>縮尺</td> </tr> </table>	口産名	所在地	縮尺	縮尺	縮尺	縮尺	縮尺	縮尺	共通図 整理番号 平成 年 月 日	設計者 平成 14 年 3 月 夜の内 号 CM-03 年 夜の内 号 年 夜の内 号	設計事務所 (株)北海道岡田新一設計事務所 代表取締役 高月 健治 一級建築士 登録第 63111 号 主 任 担 当	設計図名 屋外配管図 縮尺 1:750	支? 洞輪国立公園 財田野営場便所棟その他機械設備工事 北海道環境生活部環境室自然環境課
口産名	所在地	縮尺	縮尺										
縮尺	縮尺	縮尺	縮尺										

ばっ気用ブロワ
(常用1~2台、予備1台)

間欠ばっ気槽ばっ気装置へ

攪ハン用ブロワ
(常用1台)

流量調整槽攪ハン装置

汚泥移送用ブロワ
(常用1台)

汚泥濃縮槽へ

スカムスキマへ

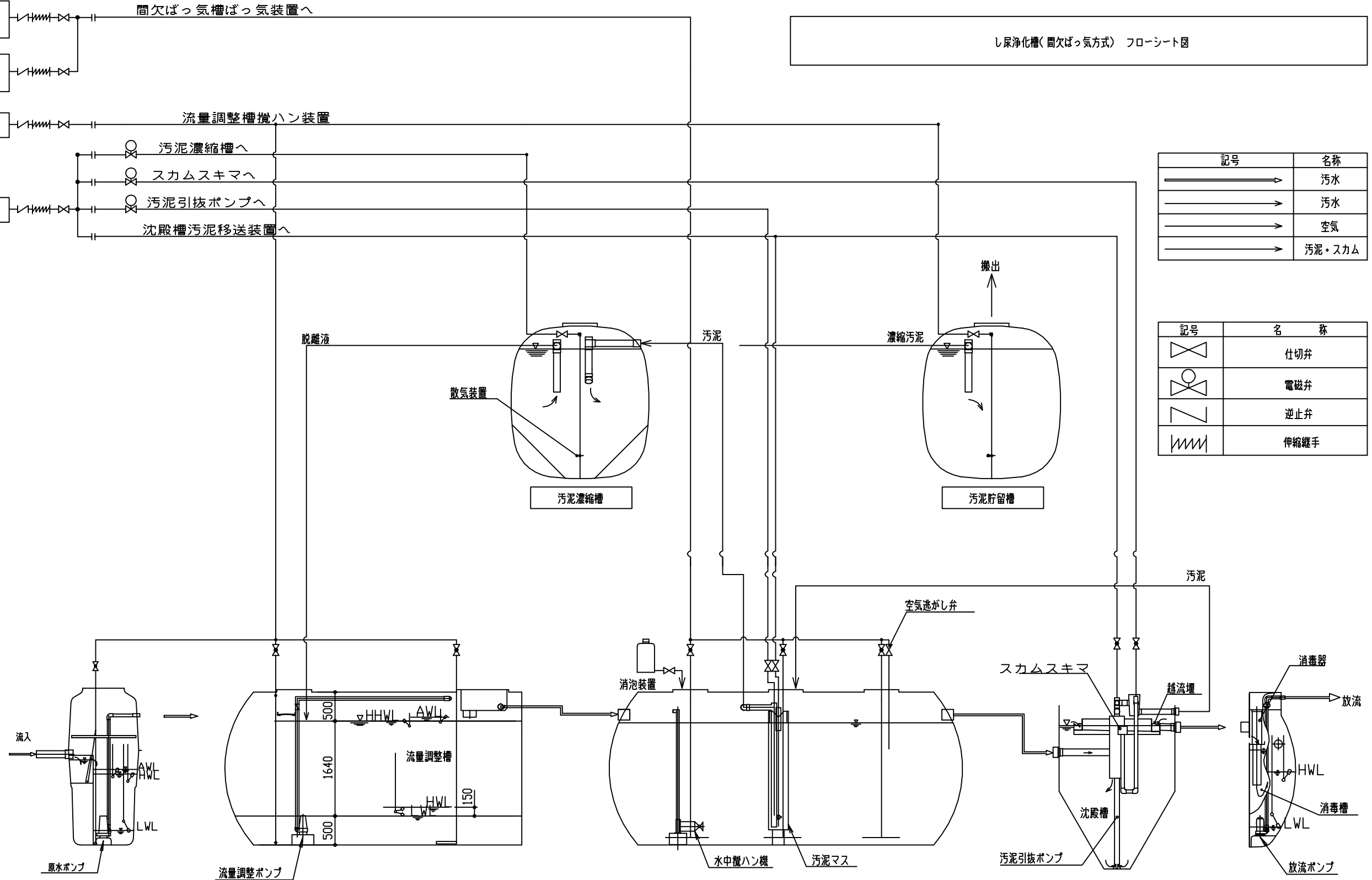
汚泥引抜ポンプへ

沈殿槽汚泥移送装置へ

し尿浄化槽(間欠ばっ気方式) フローシート図

記号	名称
	汚水
	汚水
	空気
	汚泥・スカム

記号	名称
	仕切弁
	電磁弁
	逆止弁
	伸縮継手



ばっ気型スクリーン 原水ポンプ槽 流量調整槽 間欠ばっ気槽 沈殿槽 消毒槽 放流ポンプ槽

口番名	施設名	延床面積	共通図 整理番号	整理番号	設計者	設計図名	縮尺	支? 洞爺国立公園 財田野場便所棟その他機械設備工事
所在地	竣工年月日	図号		平成 14 年 3 月	株式会社 北海道岡田新設計事務所 代表取締役 高月 敏治 一級建築士 登録第 63111号	し尿浄化槽フローシート図	—	北海道環境生活部環境室自然環境課
構造	竣工	年月日		CM-06			—	
備考	竣工	年月日		年 枚の内 号 年 枚の内 号	審査		—	

