

令和5年度登別園地公衆トイレ浄化槽維持管理業務仕様書

1. 業務場所

北海道登別市登別温泉町無番地（国有林）

2. 業務概要

（環境省直轄施設）（別紙参照）

浄化槽の種類：担体流動・濾過方式 PCⅡ-420D型（63 m³/日）の保守・点検・清掃

3. 業務仕様

一般的事項

- （1）業務の実施に当たっては、善良な管理者の注意をもって誠実にを行い、特に利用者の利用上の支障は最小限度にとどめるよう配慮すること。
- （2）業務従事者及び施設利用者の安全に充分配慮すること。
- （3）業務に従事する者は、腕章・ワッペン・名札等により業務従事者である旨明らかにすること。
- （4）業務実施のために借用した鍵は、紛失・汚損しないように慎重に取扱い、業務に必要な時間と場所に限り使用すること。また、業務が完了した時は、速やかに返却するものとする。
- （5）用水、電力の使用については、必要最小限度にとどめること。
- （6）施設の破損箇所等を発見した場合、又は不測の事態を生じたときには、速やかに洞爺湖管理官事務所（洞爺湖町洞爺湖温泉142-5洞爺湖ビジターセンター2階）に報告し、その指示を受けること。
- （7）業務の実施にあたっては関連法令等を遵守すること。
- （8）その他、本業務仕様書に記載されていない事項は、建築保全業務共通仕様書（平成30年版）（国土交通大臣官房官庁営繕部監修）による。

4. 業務内容

(1) 浄化槽維持管理業務内訳

工 種	規 格	回 数	数 量	備 考
保守点検、機器点検	令和5年4月～ 令和6年3月	1回／2週	26	
汚泥管理（Ⅰ）	令和5年4月～ 令和6年3月	1回／月	12	
汚泥管理（Ⅱ）	令和5年4月～ 令和6年3月	4回／年	4	

- （2）汚泥管理（Ⅰ）は、曝気型スクリーン（0.75 m³）及び原水ポンプ槽（3.74 m³）に対して、月2回の汚泥引き抜きを実施し、汚泥抜取量を記録するものとする。（抜取量目安：約2.6 m³/回）
汚泥管理（Ⅱ）は、夾雑物除去槽（11.05 m³）又は汚泥濃縮貯留槽（12.62 m³）に対して、年4回の引き抜きを実施し、汚泥抜取り量を記録するものとする。（抜取量目安：約11 m³/回）
- （3）点検に必要な消耗品（オイル・グリス、ベルト、消毒薬剤等）については、受注者が負担するものとする。
- （4）水道・電気代、法定検査費（11条検査）は別途費用とし、この契約以外の業務につい

ては、別途協議するものとする。

(5) 別紙「保守点検日数」を参考に、規程の回数作業を実施すること。

5. 業務期間及び作業時間

(1) 業務期間 令和5年4月1日から令和6年3月31日

(2) 作業時間 特に指示しない限り8時30分から17時00分までの間とする。

6. 保守点検及び清掃の記録・報告

受注者は保守点検及び清掃を実施した際には記録票を作成し、毎翌月10日までに洞爺湖管理官事務所に提出すること。また提出の際には、保守点検及び清掃内容について洞爺湖管理官事務所担当者（以下、「環境省担当官」という。）への説明を実施すること。（ただし、3月分は3月31日まで）

7. その他

受注者は、本仕様書に疑義が生じたとき、本仕様書により難しい事由が生じたとき、あるいは本仕様書に記載のない細部事項については、環境省担当官と速やかに協議し、その指示に従うこと。

令和5年度登別園地公衆トイレ浄化槽維持管理業務 保守点検日数（参考）

※本日数表は参考で有り、必ずしもこの通り実施する必要は無い。

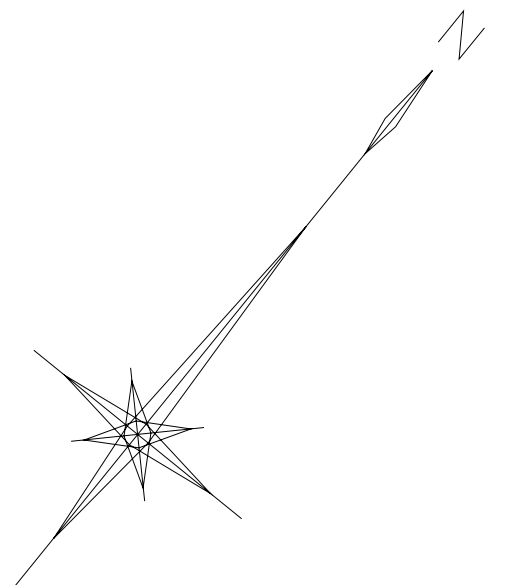
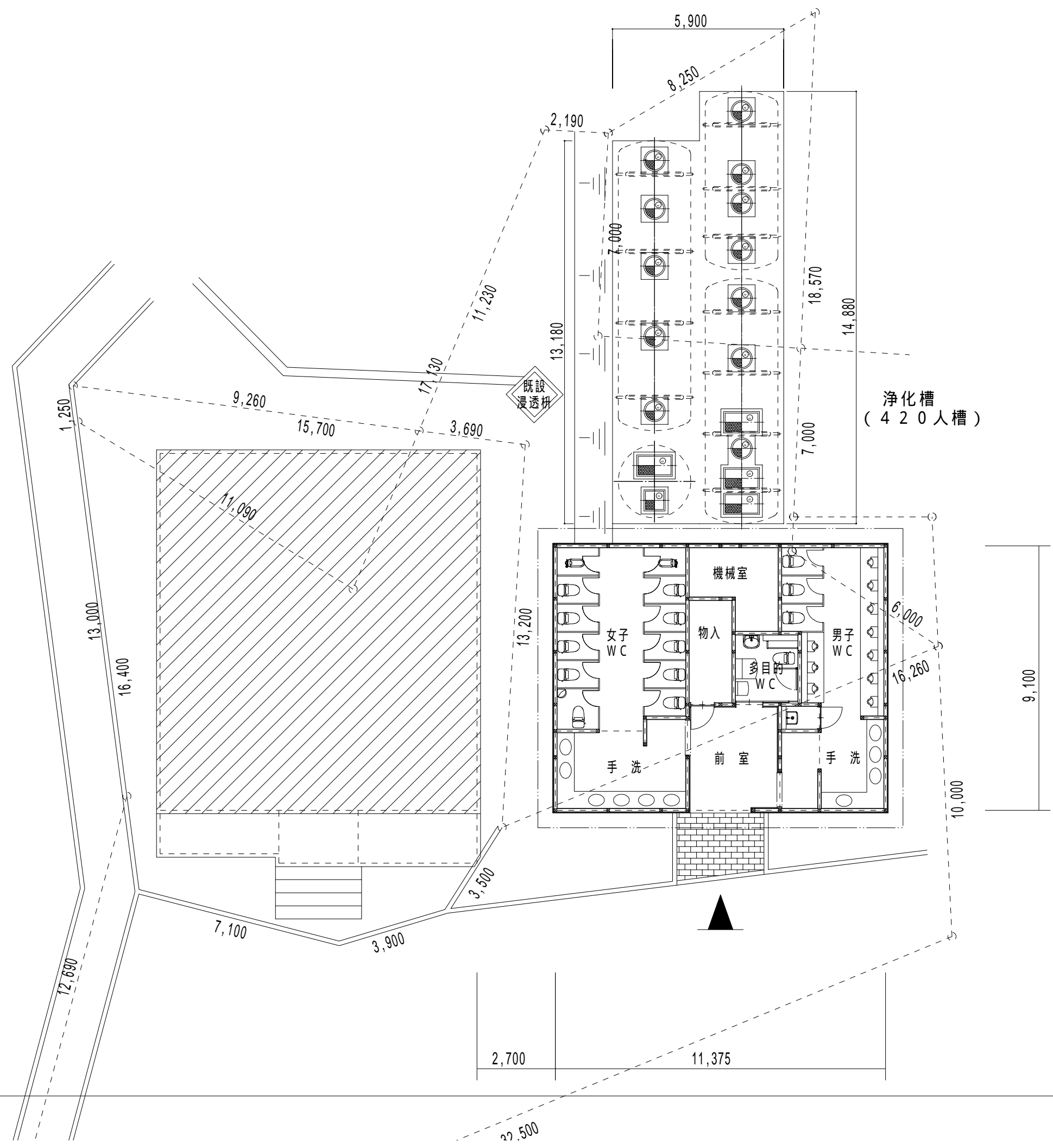
■年間業務内訳

	1日	2日	3日	4日	5日	6日	7日	8日	9日	10日	11日	12日	13日	14日	15日	16日	17日	18日	19日	20日	21日	22日	23日	24日	25日	26日	27日	28日	29日	30日	31日	歴日	1回/2週	
4月	土曜	日曜						土曜	日曜						土曜	日曜						土曜	日曜							土曜	日曜		30	2
5月			祝日	祝日	祝日	土曜	日曜						土曜	日曜						土曜	日曜						土曜	日曜				31	3	
6月			土曜	日曜						土曜	日曜						土曜	日曜						土曜	日曜							30	2	
7月	土曜	日曜						土曜	日曜						土曜	日曜	祝日						土曜	日曜						土曜	日曜	31	2	
8月					土曜	日曜					祝日	土曜	日曜						土曜	日曜						土曜	日曜				31	2		
9月		土曜	日曜						土曜	日曜						土曜	日曜	祝日					土曜	日曜						土曜		30	2	
10月	日曜						土曜	日曜	祝日					土曜	日曜						土曜	日曜						土曜	日曜		31	3		
11月			祝日	土曜	日曜						土曜	日曜						土曜	日曜				祝日		土曜	日曜						30	2	
12月		土曜	日曜						土曜	日曜						土曜	日曜						土曜	日曜					土曜	日曜		31	2	
1月					土曜	日曜	祝日						土曜	日曜						土曜	日曜						土曜	日曜			31	2		
2月			土曜	日曜						土曜	日曜	祝日					土曜	日曜						土曜	日曜							29	2	
3月		土曜	日曜						土曜	日曜						土曜	日曜					祝日		土曜	日曜					土曜	日曜	31	2	
																															計	366	26	

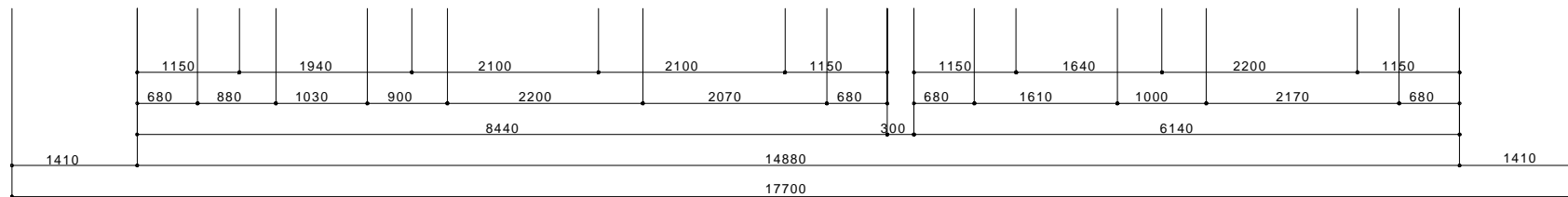
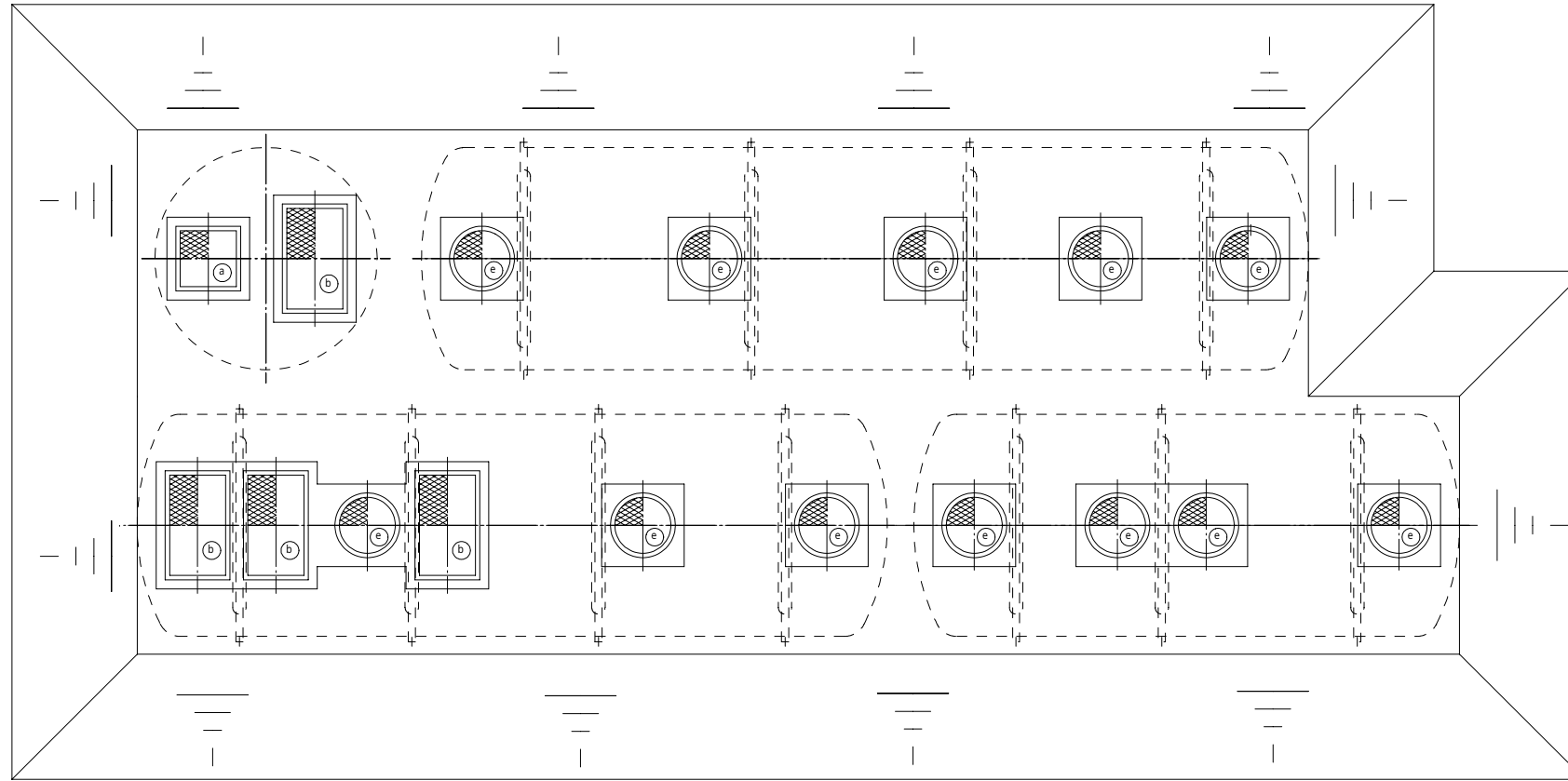
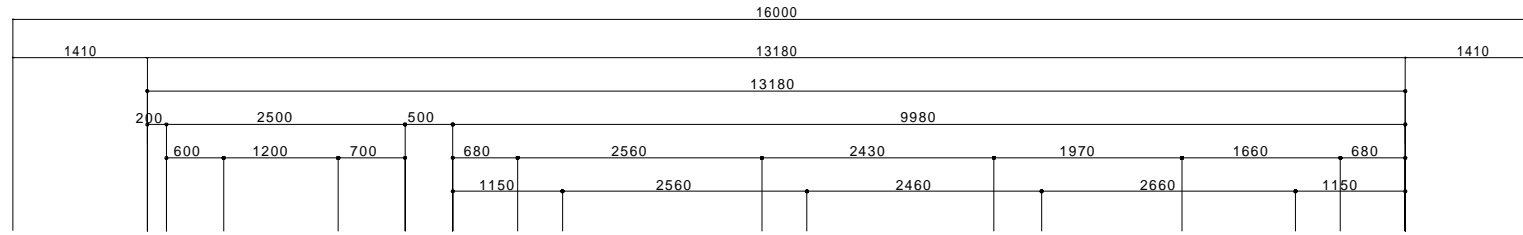
1回/2週 業務 汚泥管理（I）

■年間業務日数

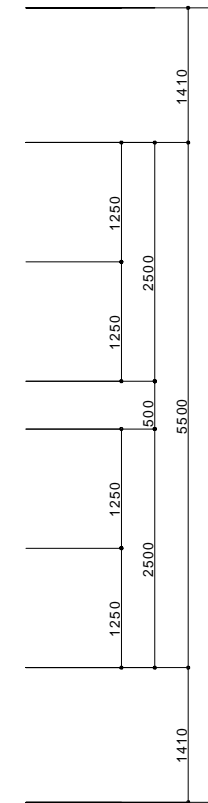
区 分	4月	5月	6月	7月	8月	9月	10月	11月	12月	1月	2月	3月	計
	30日	31日	30日	31日	31日	30日	31日	30日	31日	31日	28日	31日	
登別園地公衆トイレ													
保守点検	2	3	2	2	2	2	3	2	2	2	2	2	26
汚泥管理（I）	1	1	1	1	1	1	1	1	1	1	1	1	12
汚泥管理（II）		1		1		1				1			4



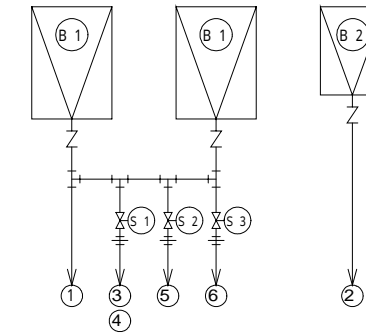
公園名称	支笏洞爺国立公園登別園地		
工事名称	支笏洞爺国立公園登別園地工事		
図面名称	浄化槽配置図	縮尺	1 : 100
年月日	平成19年10月 日	図面番号	M - 15 / 22
会社名	日本データサービス株式会社	照査	設計
北海道環境生活部環境局自然環境課			



上部平面図 1 / 7 0



ブロウ廻り配管図



- 凡例)
- B 1 : ばっ気ブロウ
 - B 2 : 攪拌ブロウ
 - S 1 : 逆洗電磁弁
 - S 2 : 返還電磁弁
 - S 3 : T R 引抜電磁弁

配管仕様表

露出配管 (ブロウ廻り)	SGP
土中配管	65以下 - VP・75以上 - VU
槽内配管	メーカー仕様

槽外空気配管口径表 (土中部分の配管口径を示す)			電磁弁口径表		
記号	配管名称	配管径	記号	電磁弁名称	電磁弁径
	ばっ気本管	50			
	攪拌本管	30			
	T R 逆洗用送気管	合流部分 65	S 1	逆洗電磁弁	40A
	K J 引抜用送気管	50			
	T R 返還用送気管	25	S 2	返還電磁弁	20A
	T R 引抜用送気管	30	S 3	T R 引抜電磁弁	25A

流量調整槽のフロート取付高さ (フロートスイッチ重り上端からケーブル固定アングルまで)					
フロート番号		1 (LWL)	2	3 (HWL)	4 (AWL)
フロート長さ (mm)	FC - FM型	1910	1810	460	310
	ツルミ - MF型	1990	1980	630	480
放流ポンプ槽のフロート取付高さ (フロートスイッチ重り上端からケーブル固定アングルまで)					
フロート番号		1 (LWL)	2	3 (HWL)	
フロート長さ (mm)	FC - FM型	1250	1150	770	
	ツルミ - MF型	1330	1320	940	

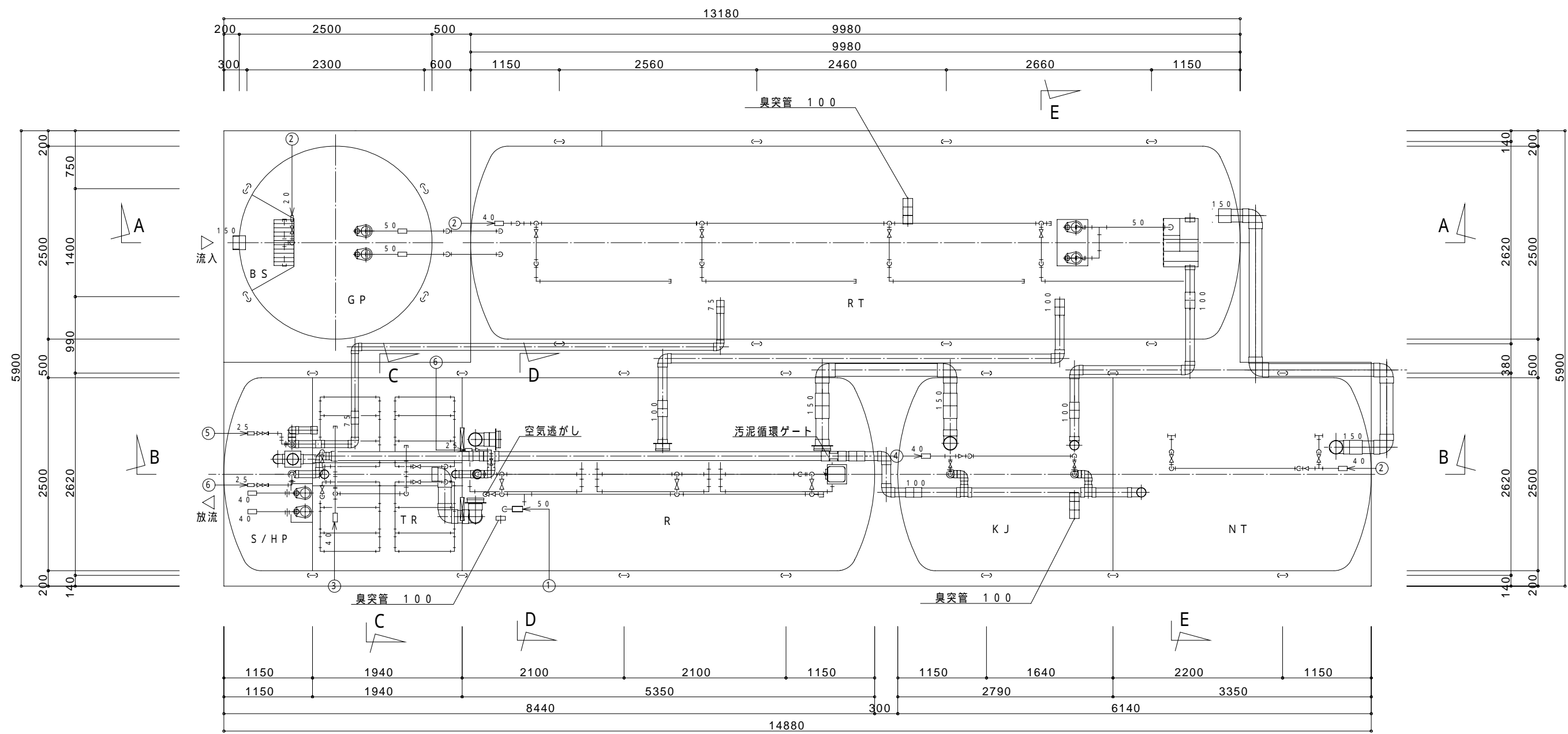
記号	呼称寸法	数量	仕様	材質
a	700×700	1	500K	蓋: FRP、枠: SS (亜鉛メッキ)
b	700×1200	4	500K	蓋: FRP、枠: SS (亜鉛メッキ)
e	600	12	500K	蓋: FRP、枠: ABS

- 注 1) 臭突管は建物側面で立上げ、上部で屋外へ解放 (樹脂製ベントキャップ付)
- 注 2) 放流管は第 1 桧まで接続する。

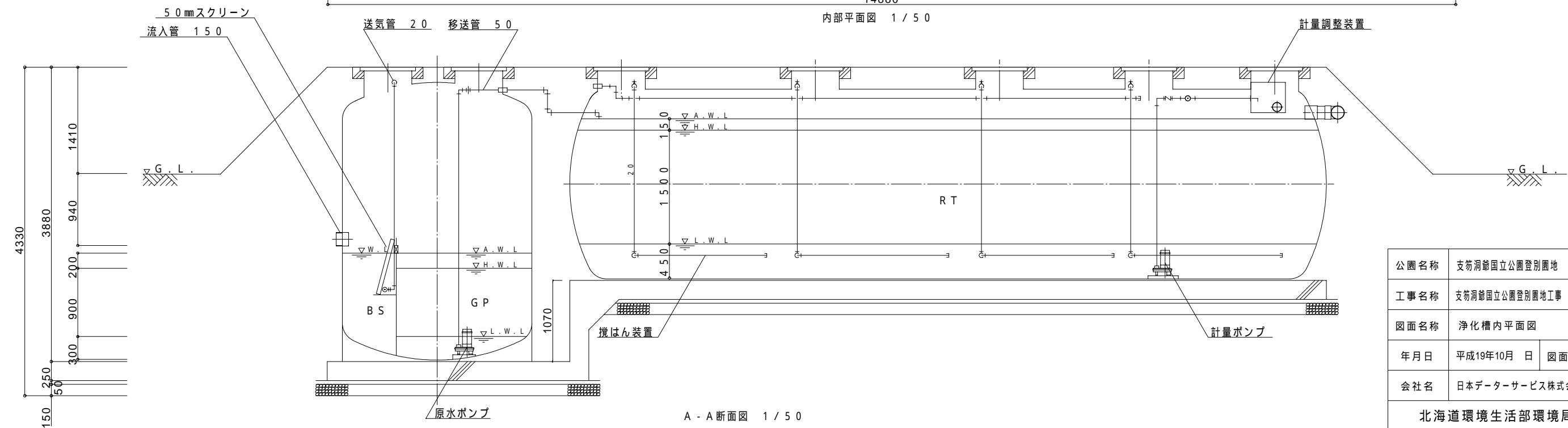
記号	槽名称	実有効容量
BS	ばっ気型スクリーン	0.75m ³
GP	原水ポンプ槽	3.74m ³
RT	流量調整槽	33.56m ³
KJ	夾雑物除去槽	11.05m ³
R	担体流動槽	21.88m ³
TR	担体濾過槽	7.6m ³
S/HP	消毒槽兼放流ポンプ槽	1.47m ³ / 2.17m ³
NT	汚泥濃縮貯留槽	12.62m ³

仕様表	
設計番号	SPB0610B
処理方式	担体流動・濾過方式
型式名称	PC - 420D型
処理対象人員	420人
計画汚水量	63m ³
型式認定番号	5-03-H-008-3
型式適合認定番号	型01CafOa1042120
機器名称	仕様
ばっ気ブロウ	40A×1.50kW×1.75m ³ /min×2台
攪拌ブロウ	20A×0.30kW×0.30m ³ /min×1台
原水ポンプ	50A×0.75kW×0.31m ³ /min×2台
計量ポンプ	50A×0.25kW×0.14m ³ /min×2台
放流ポンプ	40A×0.25kW×0.18m ³ /min×2台

公園名称	支笏洞爺国立公園登別園地			
工事名称	支笏洞爺国立公園登別園地工事			
図面名称	浄化槽平面図-1	縮尺	1:70	
年月日	平成19年10月 日	図面番号	M-18/22	
会社名	日本データサービス株式会社	照査	設計	
北海道環境生活部環境局自然環境課				

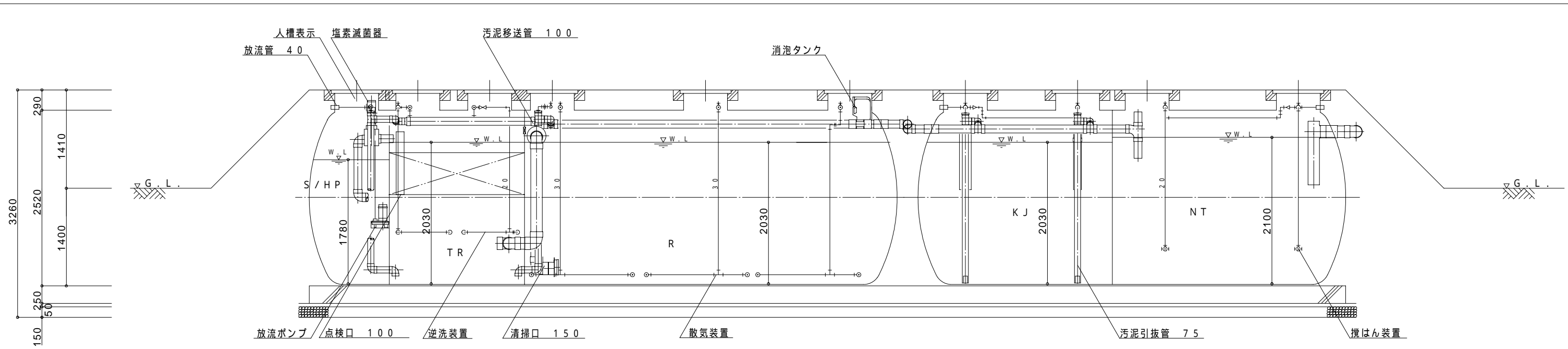


内部平面図 1 / 50

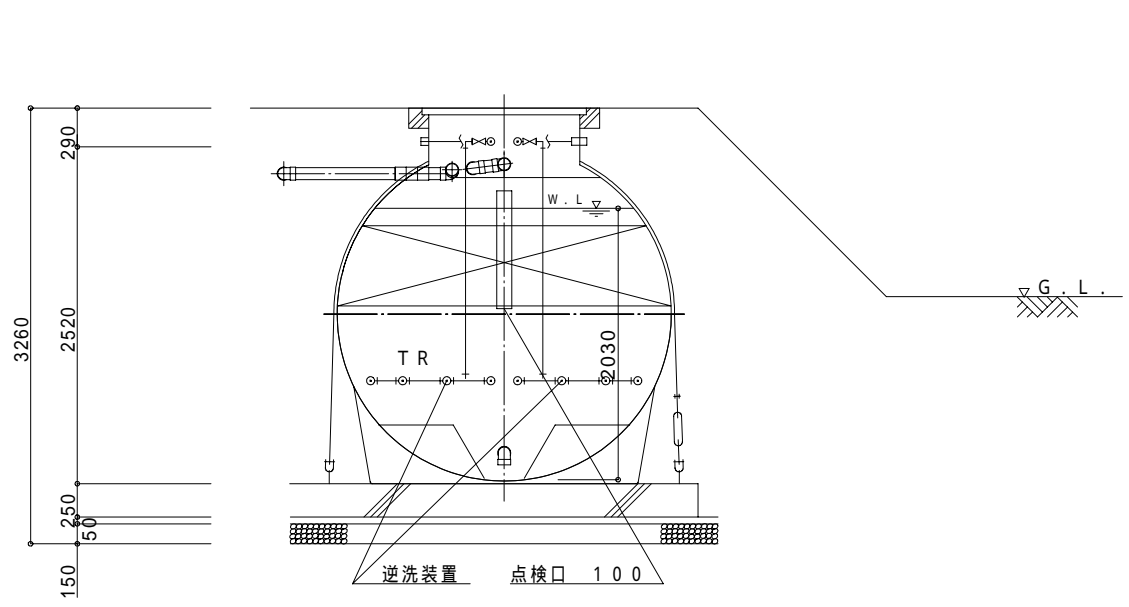


A - A断面図 1 / 50

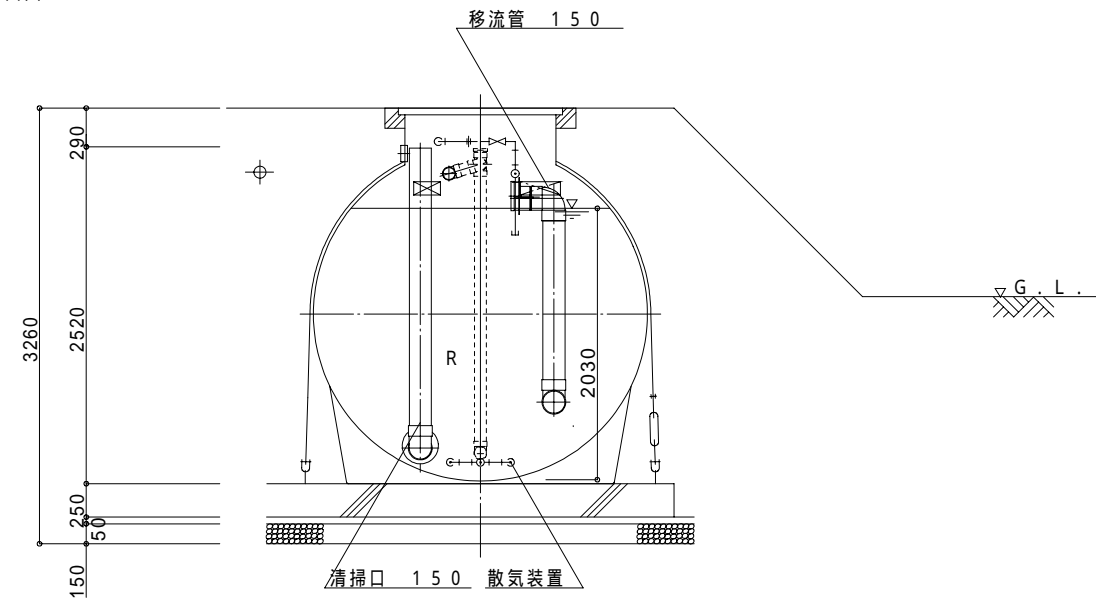
公園名称	支笏洞爺国立公園登別園地		
工事名称	支笏洞爺国立公園登別園地工事		
図面名称	浄化槽内平面図	縮尺	1 : 50
年月日	平成19年10月 日	図面番号	M - 19 / 22
会社名	日本データサービス株式会社	照査	設計
北海道環境生活部環境局自然環境課			



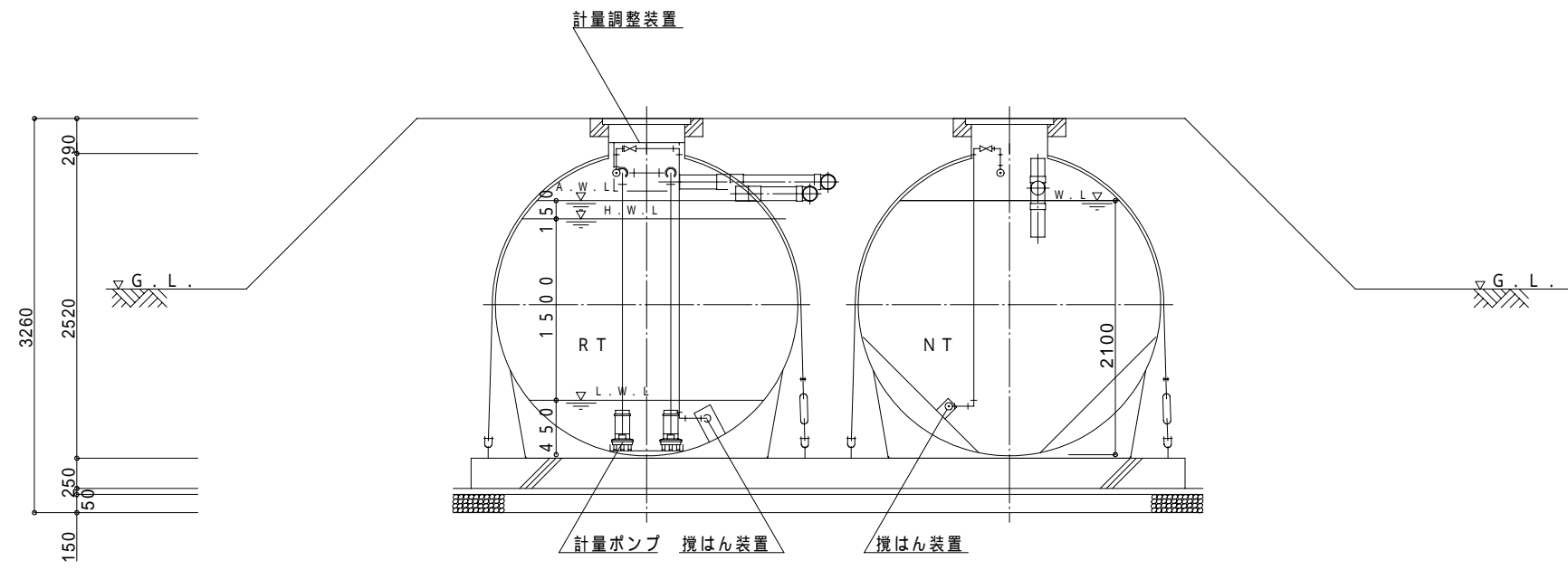
B - B断面図 1 / 50



C - C断面図 1 / 50



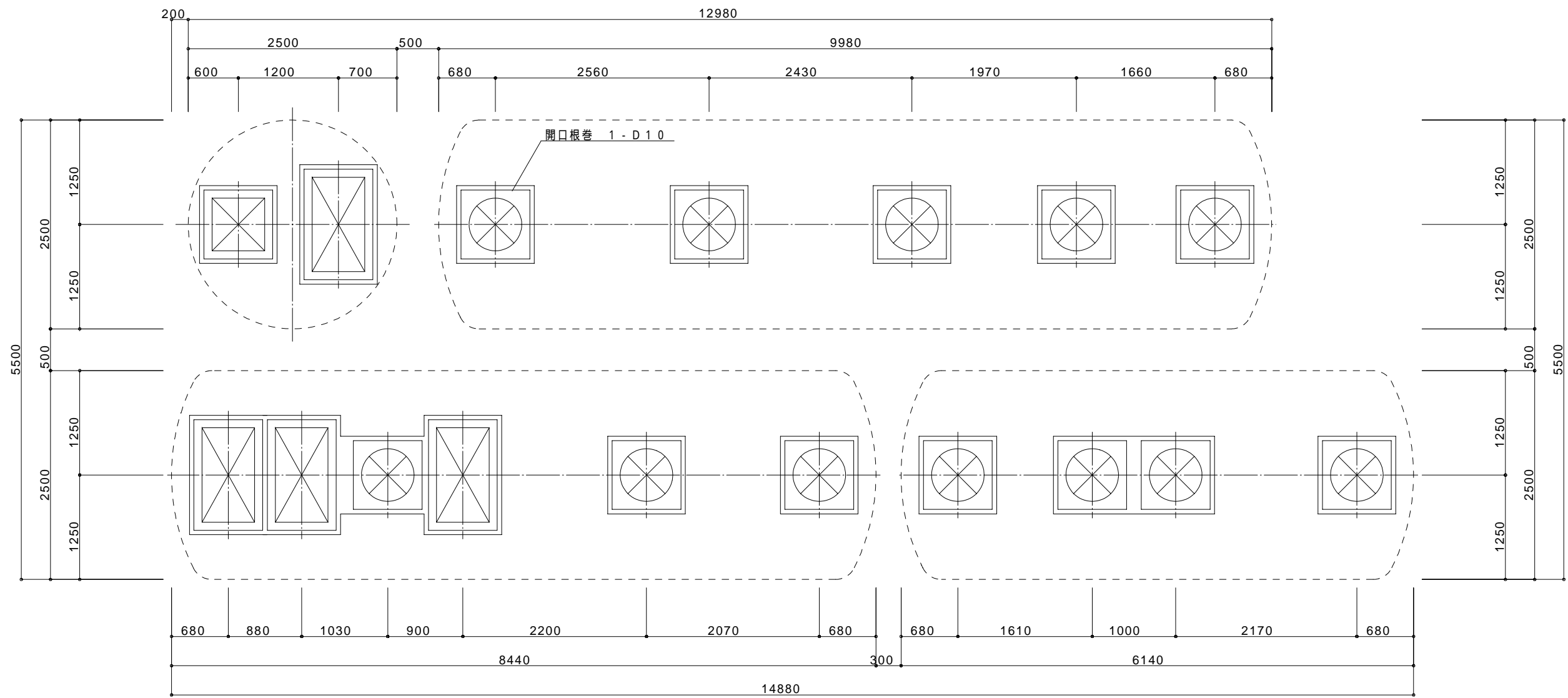
D - D断面図 1 / 50



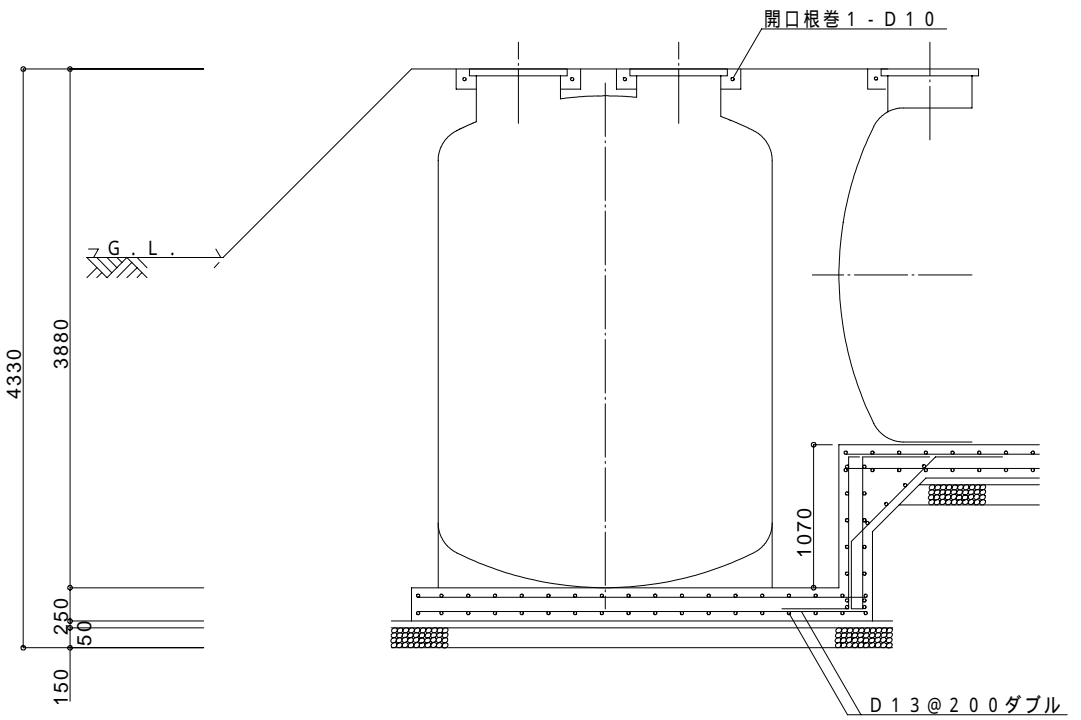
E - E断面図 1 / 50

公園名称	支笏洞爺国立公園登別園地		
工事名称	支笏洞爺国立公園登別園地工事		
図面名称	浄化槽断面図 - 1	縮尺	1 : 50
年月日	平成19年10月 日	図面番号	M - 20 / 22
会社名	日本データサービス株式会社	照査	設計

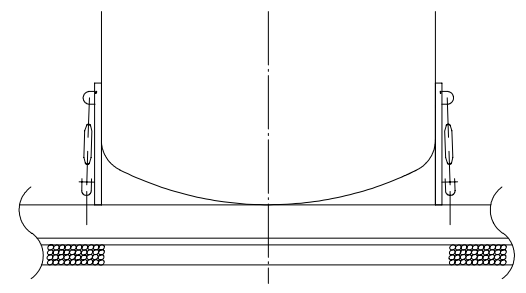
北海道環境生活部環境局自然環境課



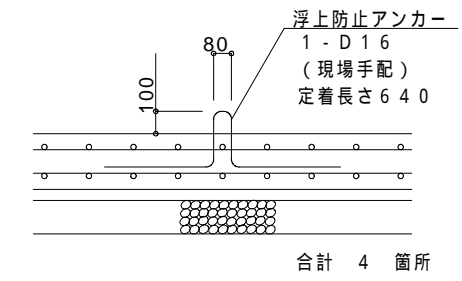
上部配筋図 1 / 5 0



原水ポンプ槽断面配筋図 1 / 5 0



2500 原水ポンプ槽
浮上防止アンカー図 1 / 5 0



2500 縦型原水ポンプ槽
浮上防止アンカー詳細図 1 / 3 0

一般事項	
コンクリート	$F_c = 21 \text{ N/mm}^2$
鉄筋	SD 295 A
鉄筋かぶり	ベース 60
定着及継手	40 d
地業	砕石又は RC 40 ~ 0

注) 図中の " G . L " は浄化槽位置での仕上げレベルを示す

公園名称	支笏洞爺国立公園登別園地		
工事名称	支笏洞爺国立公園登別園地工事		
図面名称	浄化槽配筋図-1	縮尺	1 : 5 0
年月日	平成19年10月 日	図面番号	M - 2 1 / 2 2
会社名	日本データサービス株式会社	照査	設計
北海道環境生活部環境局自然環境課			