

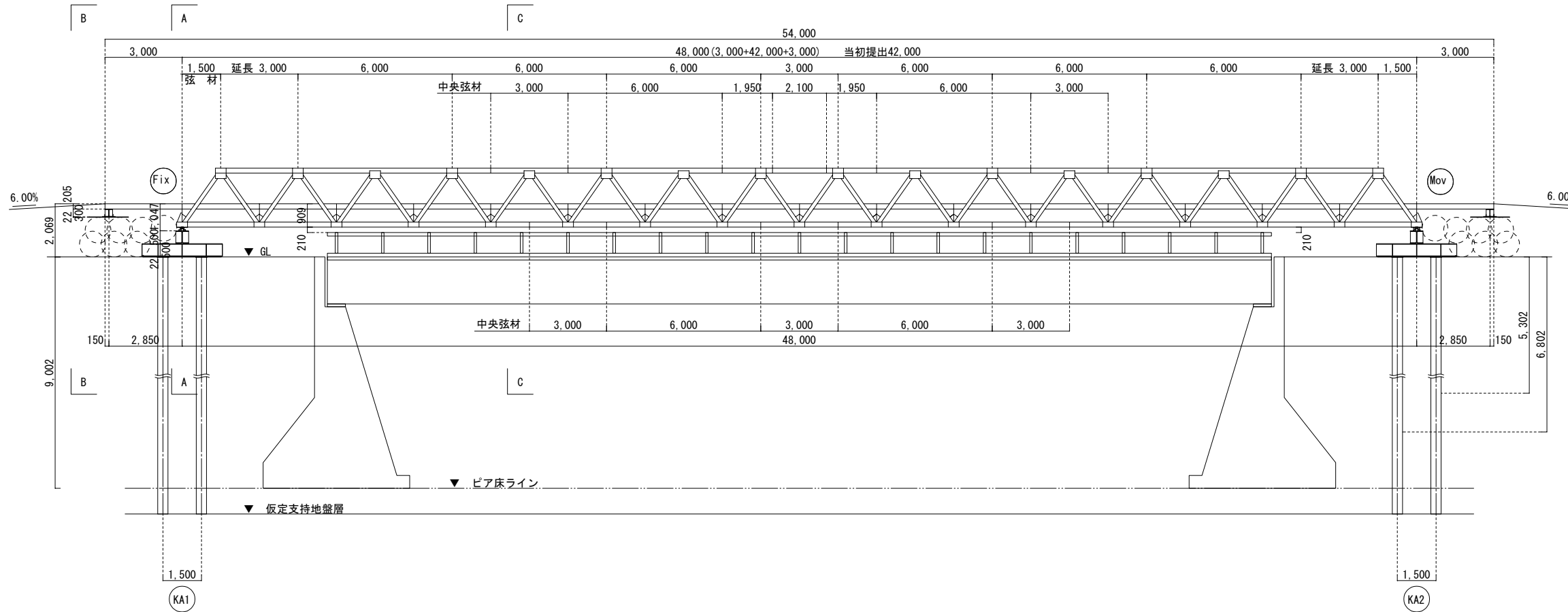
: 除雪計画範囲を示す (≒560㎡)

全体仮設計画図 1:300

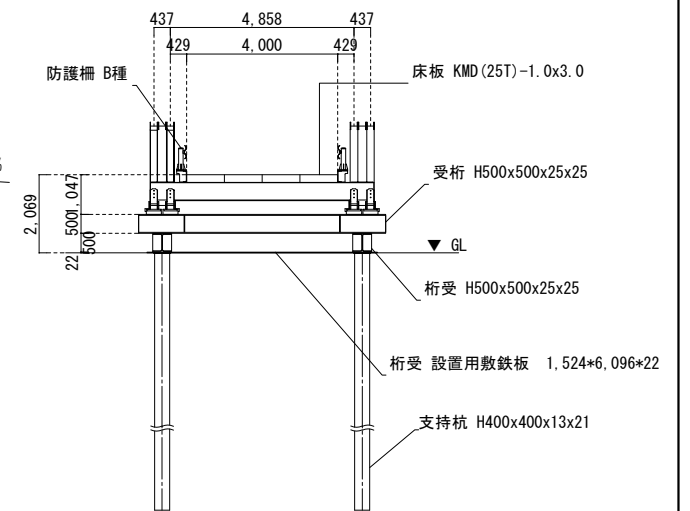
工事名称	令和6年度(補正)大雪山国立公園層雲峡地区滞在体験等魅力向上事業東層解体工事	工事年度	令和6年度
工事場所	北海道上川郡上川町層雲峡(層雲峡集団施設地区)	図面名称	除雪計画図
発注機関	北海道地方環境事務所	縮尺	A1:1:300 A3:1:600
公園名称	大雪山国立公園	図面番号	A-511
検印	管理建築士	設計	製図
	名称	北電総合設計株式会社	
	資格者氏名	金尾 和幸	
	登録番号	一級建築士登録 第308352号	
所在地	札幌市中央区北1条東3丁目1番地1北電興業ビル		

仮橋参考図

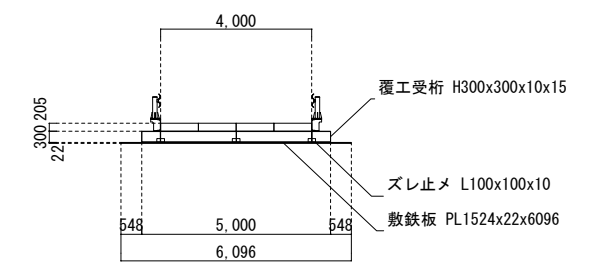
側面図



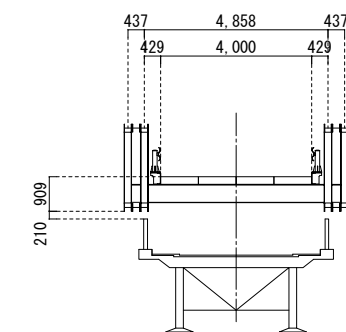
A-A 断面図



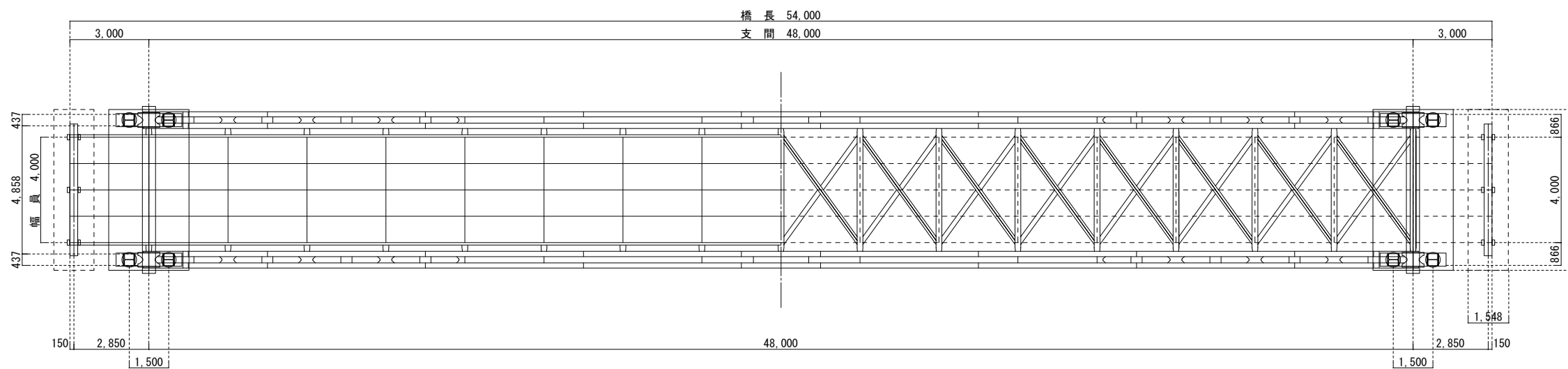
B-B 断面図



C-C 断面図



平面図



- ・仮橋は先行工事で設置済み
- ・今回工事で仮橋の撤去を行うこと
- 本館側敷地の杭撤去については、監督職員と協議を行うこと

工事名称	令和6年度(補正)大館山立公園園路敷地内歩道等整備工事	工事年度	令和6年度
工事場所	北海道上川郡上川町厚雲峡(厚雲峡公園施設地区)	図面名称	仮橋参考図
発注機関	北海道地方環境事務所	縮尺	A1:1/100 A3:1/200
公園名称	大館山立公園	図面番号	A-512
検印	管理建築士	設計	製図
	名称	北電総合設計株式会社	
	資格者氏名	金尾 和幸	
	登録番号	一級建築士登録 第308352号	
所在地	札幌市中央区北1条東3丁目1番地1北電興業ビル		

一般国道 39 号

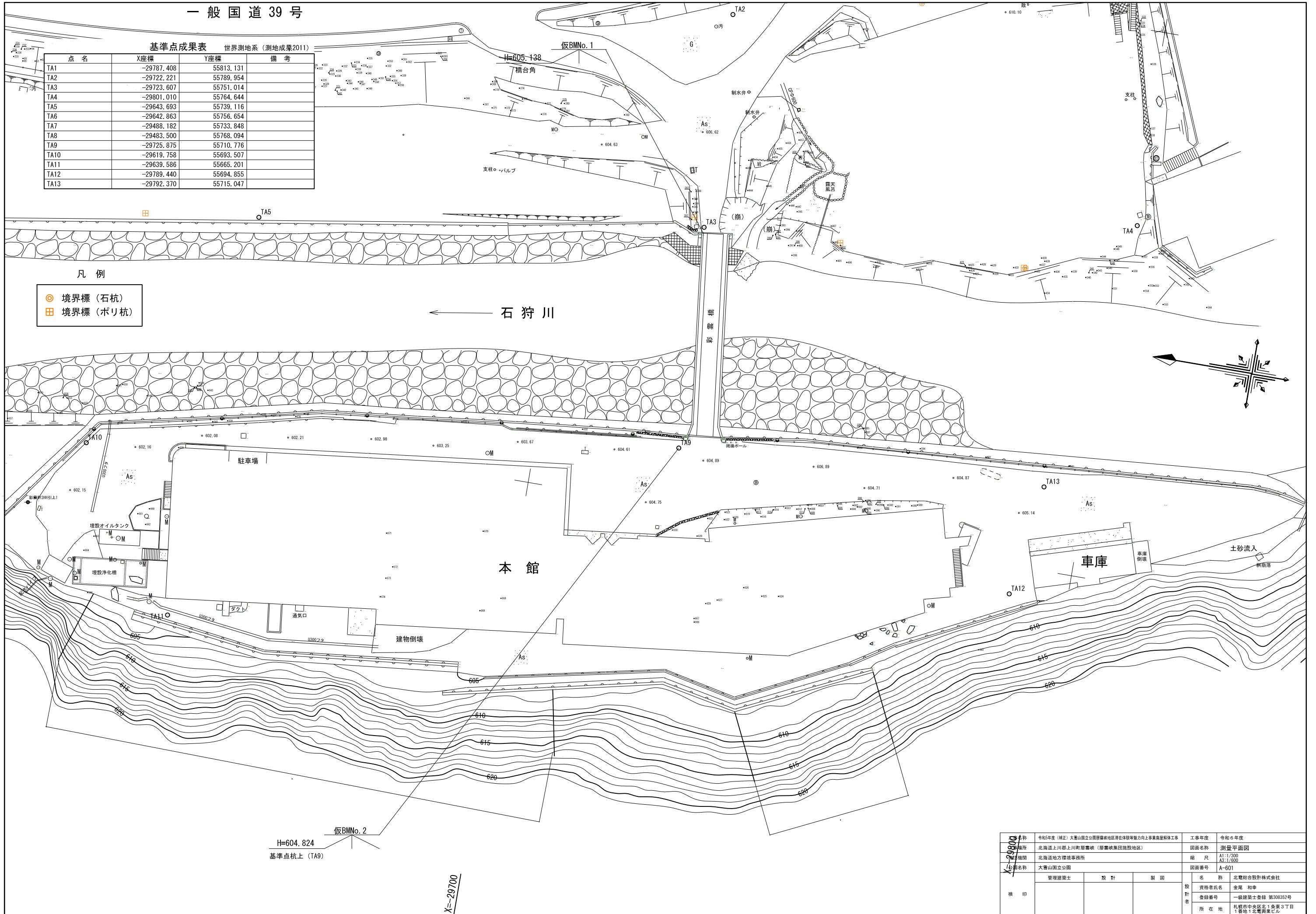
基準点成果表 世界測地系 (測地成果2011)

点名	X座標	Y座標	備考
TA1	-29787.408	55813.131	
TA2	-29722.221	55789.954	
TA3	-29723.607	55751.014	
TA4	-29801.010	55764.644	
TA5	-29643.693	55739.116	
TA6	-29642.863	55756.654	
TA7	-29488.182	55733.848	
TA8	-29483.500	55768.094	
TA9	-29725.875	55710.776	
TA10	-29619.758	55693.507	
TA11	-29639.586	55665.201	
TA12	-29789.440	55694.855	
TA13	-29792.370	55715.047	

凡例

- ◎ 境界標 (石杭)
- ⊞ 境界標 (ポリ杭)

← 石狩川




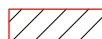

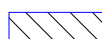
H=604.824
基準点杭上 (TA9)

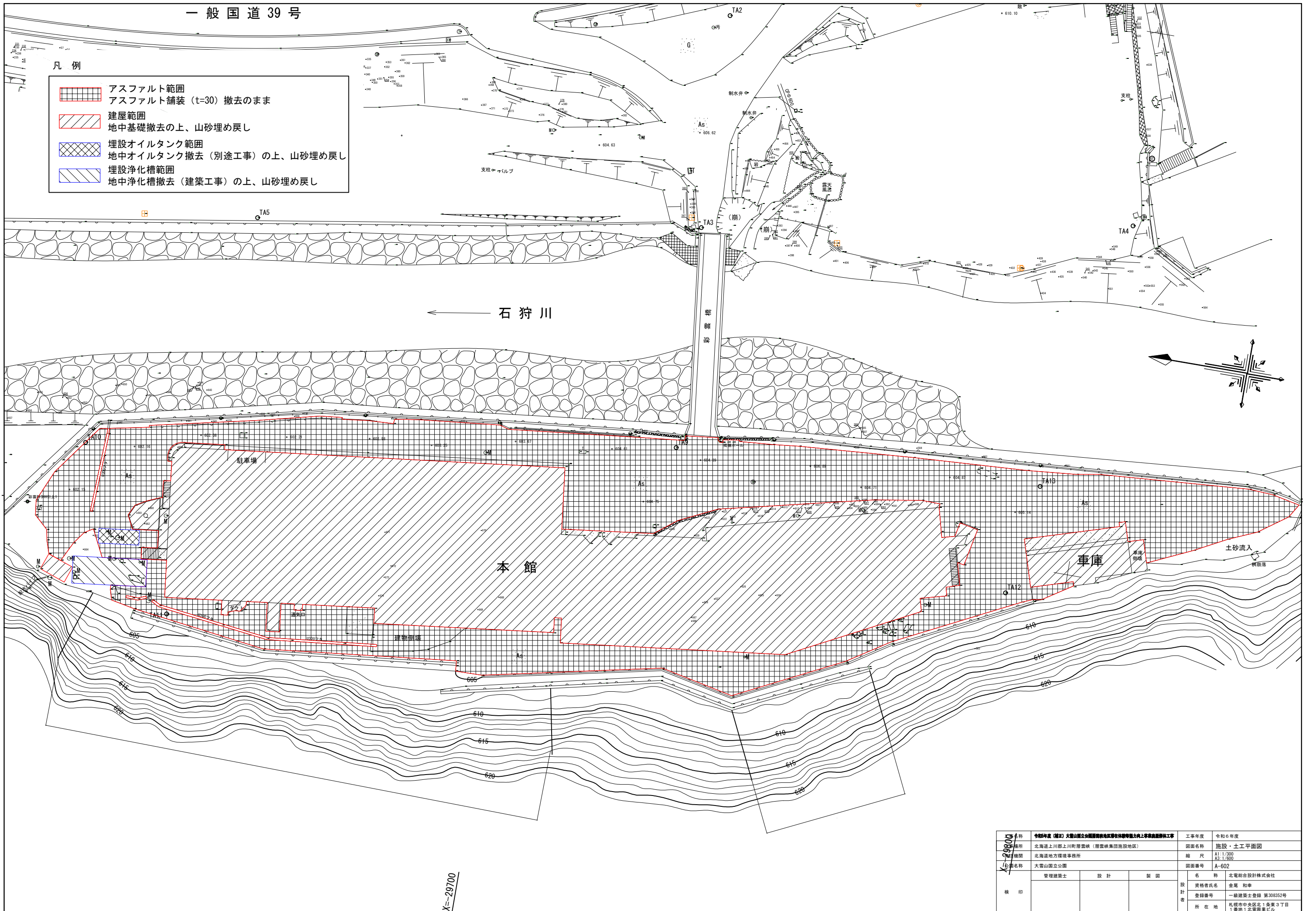
X=-29700

名称	令和5年度 (修正) 大雪山国立公園御蔵谷地区滞在体験等魅力向上事業取組推進工事	工事年度	令和6年度
場所	北海道上川郡上川町層雲峡 (層雲峡集団施設地区)	図面名称	測量平面図
発注機関	北海道地方環境事務所	縮尺	A1:1/300 A3:1/500
発注名称	大雪山国立公園	図面番号	A-601
設計者	管理建築士	設計	製図
	名称	北郷総合設計株式会社	
	資格者氏名	金尾 和幸	
	登録番号	一般建築士登録 第308352号	
所在地	札幌市中央区北3条東3丁目1番地1北電興業ビル		

一般国道 39 号

凡例

-  アスファルト範囲
アスファルト舗装 (t=30) 撤去のまま
-  建屋範囲
地中基礎撤去の上、山砂埋め戻し
-  埋設オイルタンク範囲
地中オイルタンク撤去 (別途工事) の上、山砂埋め戻し
-  埋設浄化槽範囲
地中浄化槽撤去 (建築工事) の上、山砂埋め戻し



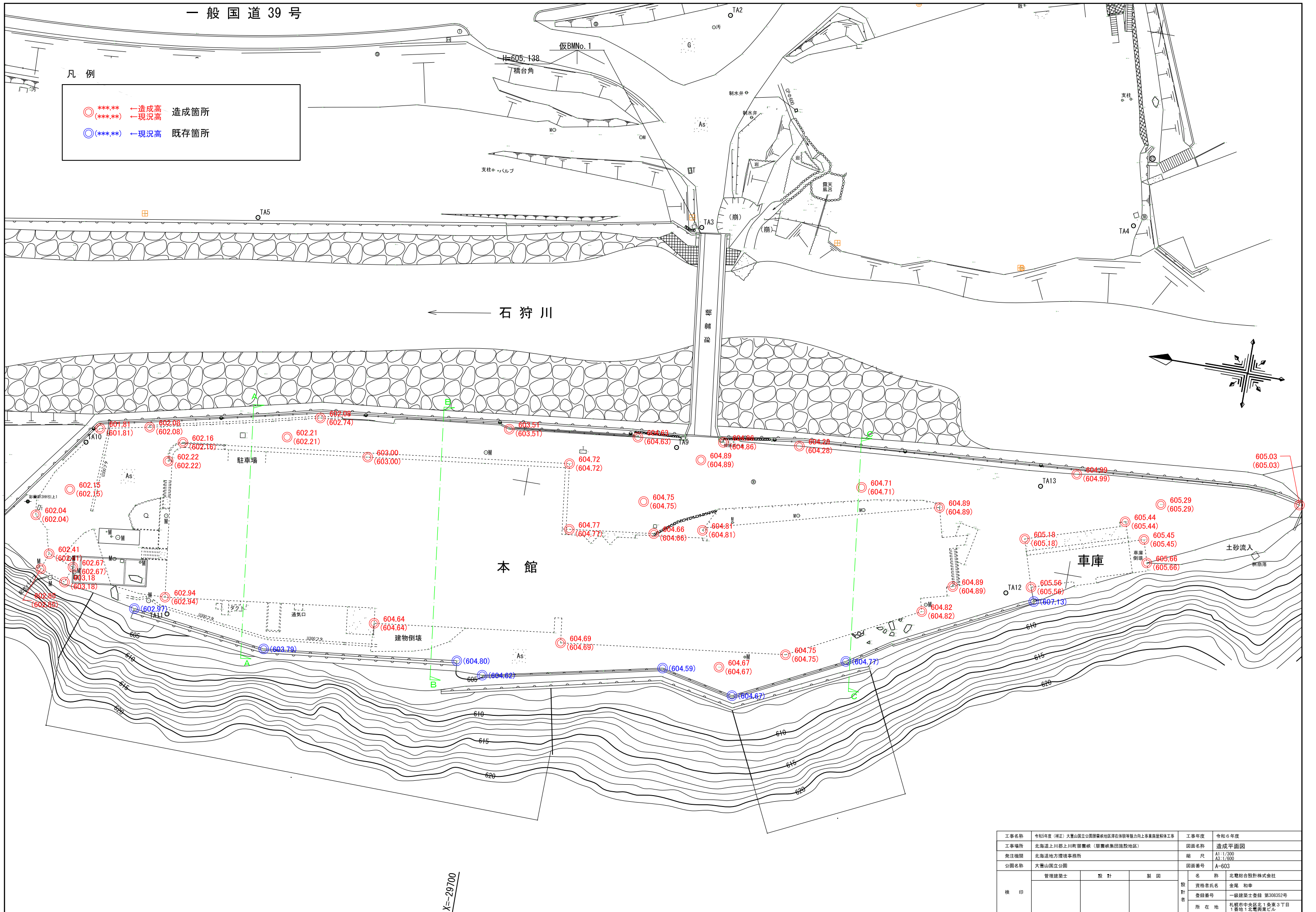
X=29700

名称	令和6年度(補正)大雪山国立公園層雲峡地区等観光等魅力向上事業施設整備工事	工事年度	令和6年度
場所	北海道十勝郡上川町層雲峡(層雲峡集団施設地区)	図面名称	施設・土工平面図
機関	北海道地方環境事務所	縮尺	A1:1/300 A2:1/500
名称	大雪山国立公園	図面番号	A-602
管理建築士	設計	製図	名称 北電総合設計株式会社
資格者氏名	金尾 和幸	設計者	登録番号 一般建築士登録 第308352号
所在地	札幌市中央区北1条東3丁目1番地1北電興業ビル		

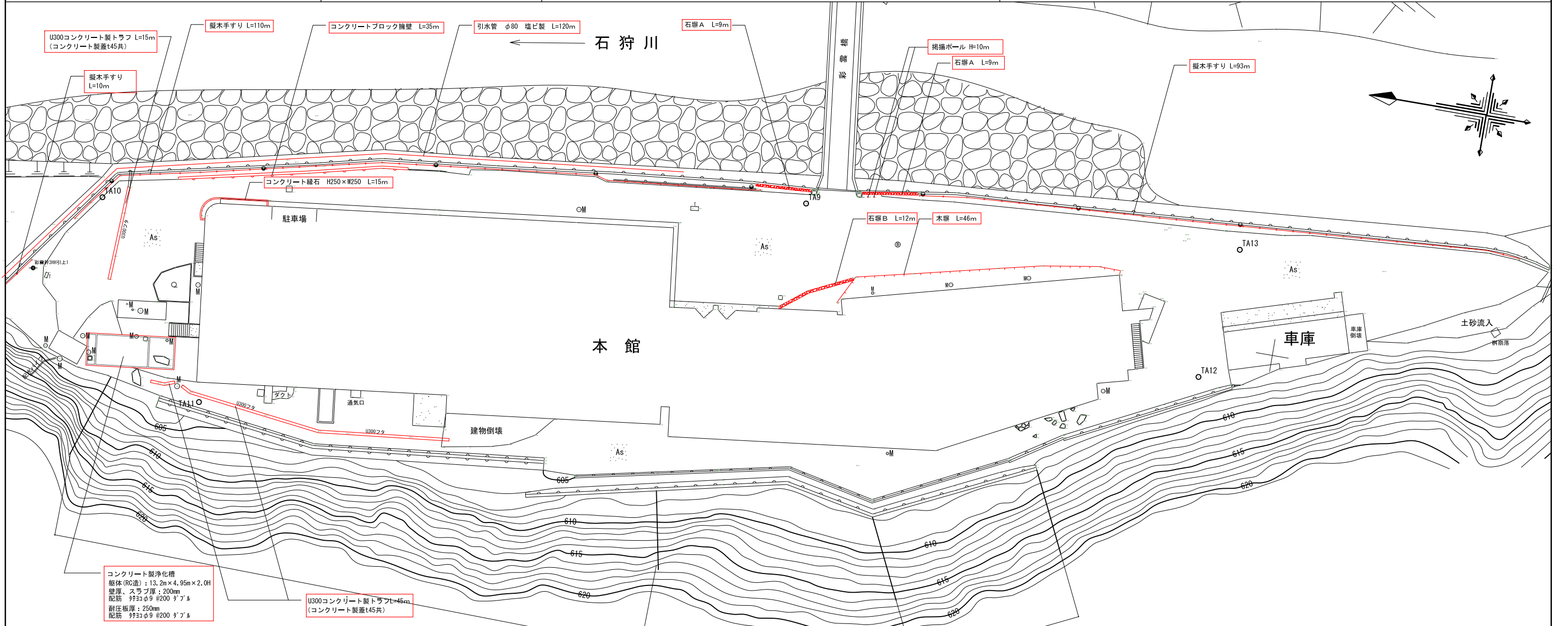
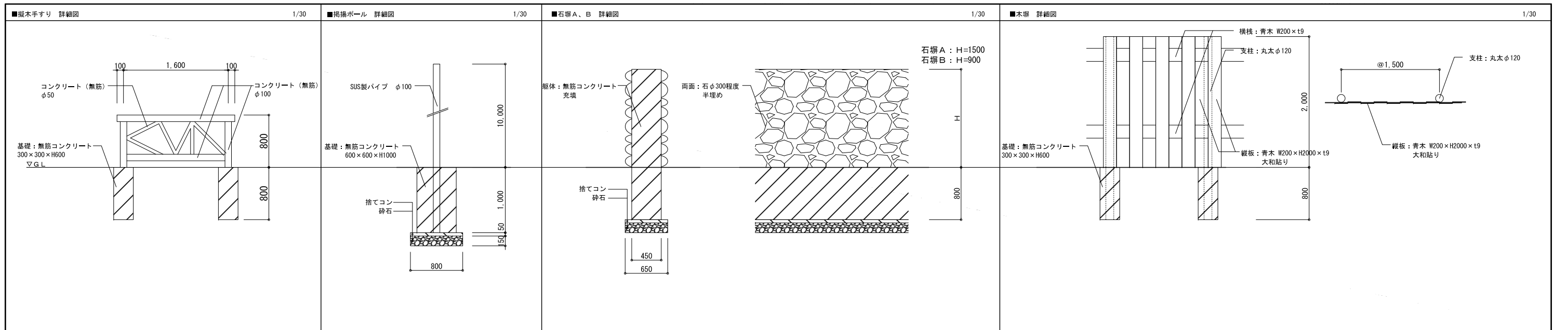
一般国道 39号

凡例

◎(****)	←造成高	造成箇所
◎(****)	←現況高	現況箇所
◎(****)	←現況高	既存箇所



工事名称	令和5年度(補正)大雪山国立公園御蔵地区滞在体験等魅力向上事業集積型林工事	工事年度	令和6年度
工事場所	北海道上川郡上川町層雲峡(層雲峡集積型施設地区)	図面名称	造成平面図
発注機関	北海道地方環境事務所	縮尺	A1:1/300 A3:1/500
公園名称	大雪山国立公園	図面番号	A-603
検印	管理建築士	設計	製図
	資格者氏名	金尾 和幸	名称
	登録番号	一般建築士登録 第308352号	資格者氏名
	所在地	札幌市中央区北1条東3丁目1番地1北電興業ビル	登録番号



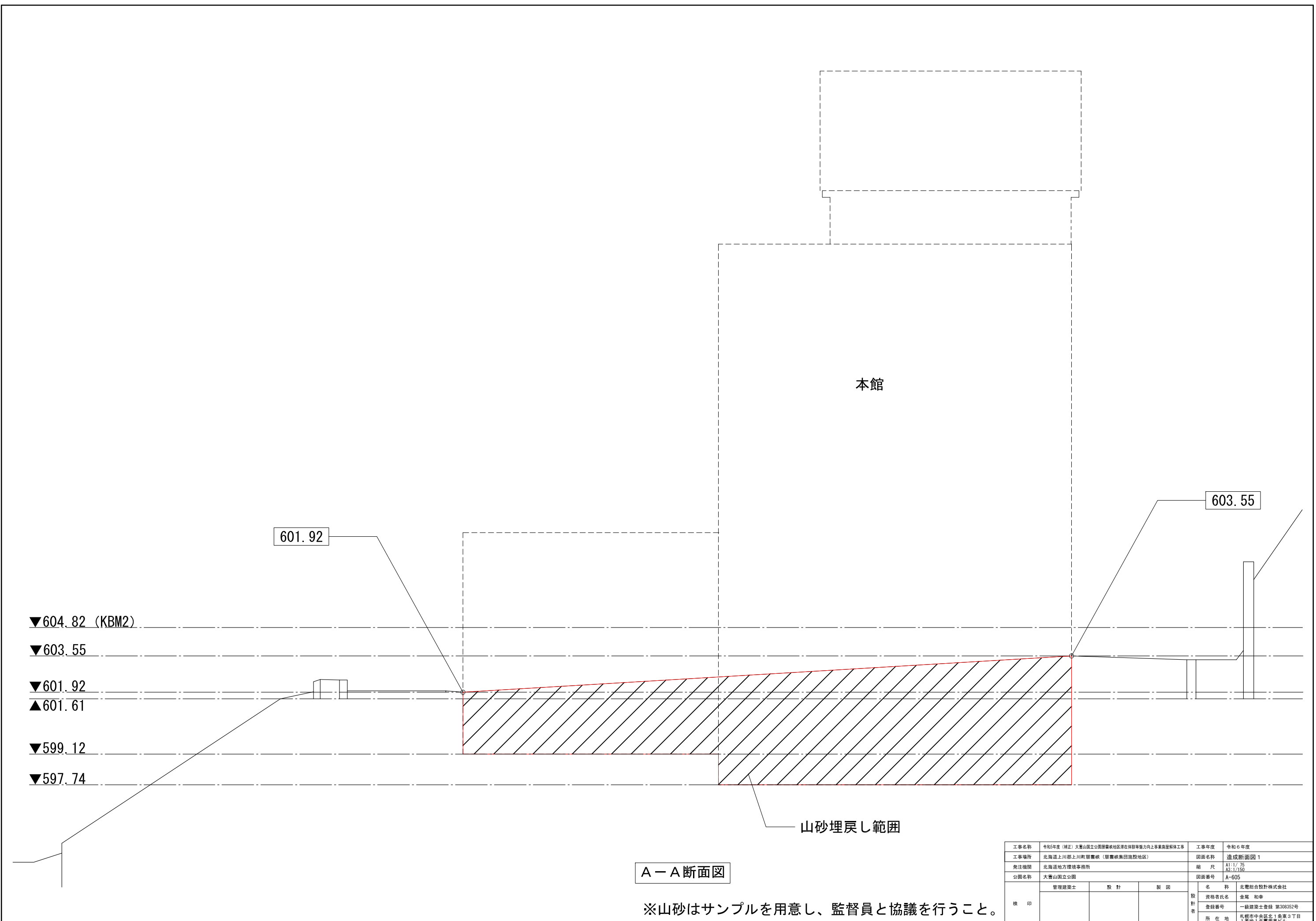
凡例

— 撤去対象物

※アスファルト撤去 (t=30) 範囲は施設・土工平面図による

X-29700

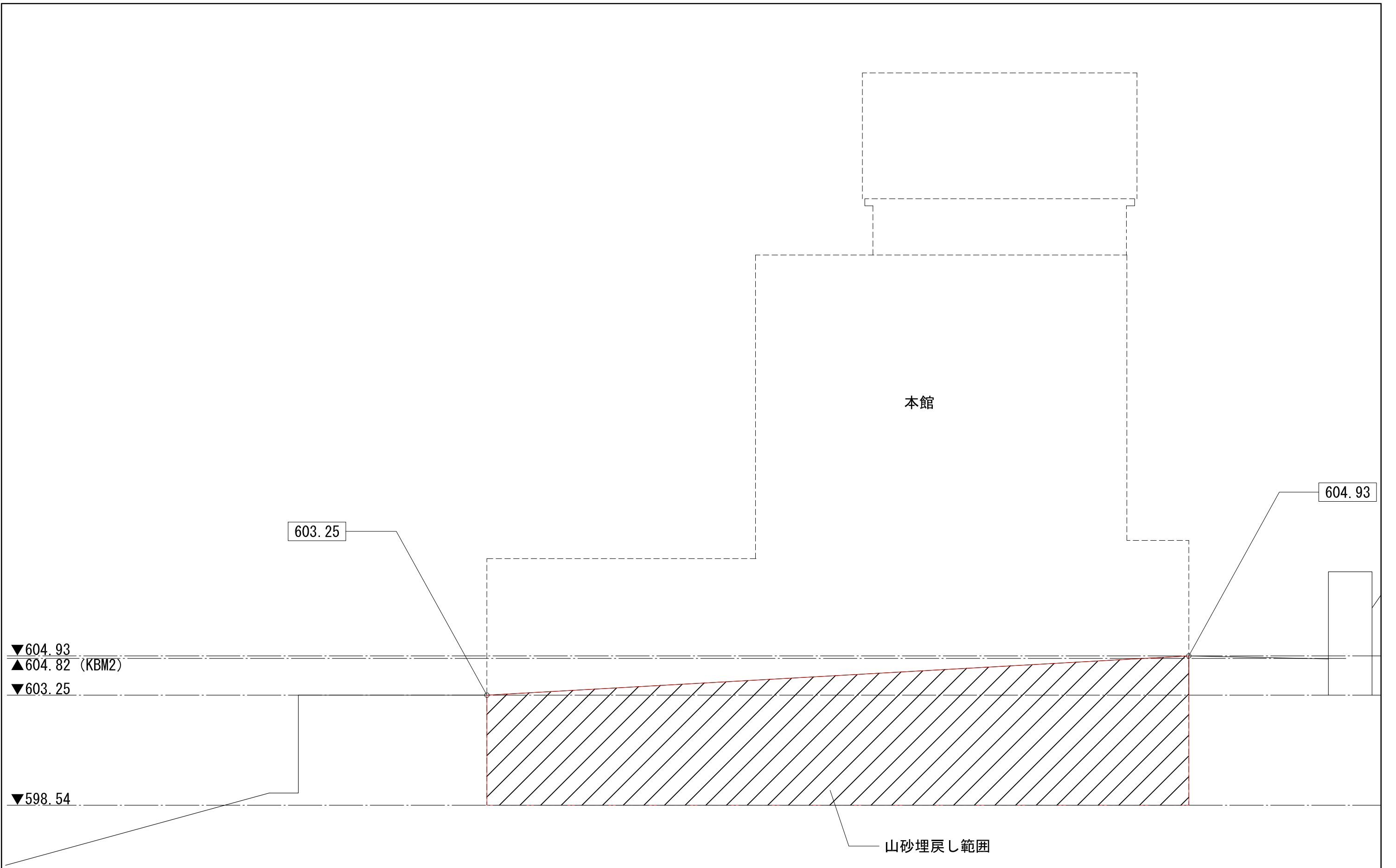
工事名称	令和5年度(補正)大雪山国立公園管理区域地区滞在体験等魅力向上事業取組推進工事	工事年度	令和6年度	
工事場所	北海道上川郡上川町層雲峡(層雲峡集団施設地区)	図面名称	撤去平面図、撤去詳細図	
発注機関	北海道地方環境事務所	縮尺	A1:1/300、1/30 A3:1/500、1/50	
公園名称	大雪山国立公園	図面番号	A-604	
設計者	管理建築士	設計	製図	
	資格者氏名	金尾 和幸	名称	北豊総合設計株式会社
	登録番号	登録建築士登録 第308352号	資格者氏名	金尾 和幸
	所在地	札幌市中央区北1条東3丁目1番地1北電興ビル	登録番号	登録建築士登録 第308352号



A - A 断面図

※山砂はサンプルを用意し、監督員と協議を行うこと。

工事名称	令和5年度(補正)大雪山国立公園御蔵地区滞在体験等魅力向上事業施設整備工事	工事年度	令和6年度
工事場所	北海道上川郡上川町層雲峡(層雲峡集団施設地区)	図面名称	造成断面図 1
発注機関	北海道地方環境事務所	縮尺	A1:1/75 A3:1/150
公園名称	大雪山国立公園	図面番号	A-605
設計者	管理建築士	設計	製図
	名称	北寛総合設計株式会社	
	資格者氏名	金尾 和幸	
	登録番号	一級建築士登録 第308352号	
所在地	札幌市中央区北3条東3丁目1番地1北電興業ビル		



B-B断面図

※山砂はサンプルを用意し、監督員と協議を行うこと。

工事名称	令和5年度(補正)大雪山国立公園管理区域滞在体験等魅力向上事業取組補修工事	工事年度	令和6年度
工事場所	北海道上川郡上川町層雲峡(層雲峡集団施設地区)	図面名称	造成断面図2
発注機関	北海道地方環境事務所	縮尺	A1:1/75 A3:1/150
公園名称	大雪山国立公園	図面番号	A-606
設計者	管理建築士	設計	製図
	名称	北寛総合設計株式会社	
	資格者氏名	金尾 和幸	
	登録番号	一般建築士登録 第308352号	
所在地	札幌市中央区北3条東3丁目1番地1北電興業ビル		

▼604.82 (KBM2) ▼604.76
 ▲604.44 ▲604.71
 ▼602.94

604.71

本館

604.76

山砂埋戻し範囲

C-C断面図

※山砂はサンプルを用意し、監督員と協議を行うこと。

工事名称	令和5年度(補正)大雪山国立公園御蔵谷地区滞在体験等魅力向上事業取組費補正工事	工事年度	令和6年度
工事場所	北海道上川郡上川町層雲峡(層雲峡集団施設地区)	図面名称	造成断面図3
発注機関	北海道地方環境事務所	縮尺	A1:1/75 A3:1/150
公園名称	大雪山国立公園	図面番号	A-607
設計者	管理建築士	設計	製図
	名称	北寛総合設計株式会社	
	資格者氏名	金尾 和幸	
	登録番号	一級建築士登録 第308352号	
所在地	札幌市中央区北3条東3丁目1番地1北電興業ビル		