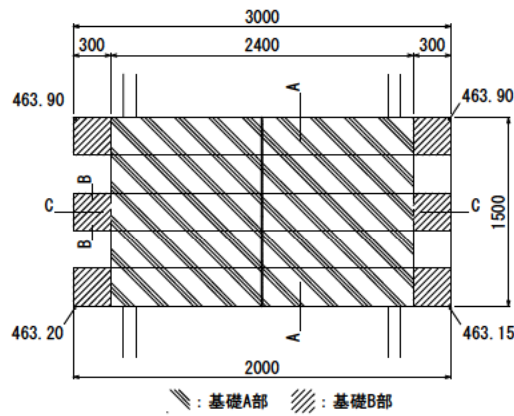
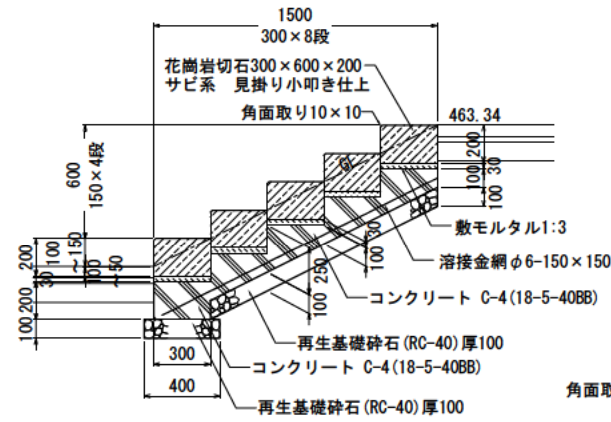


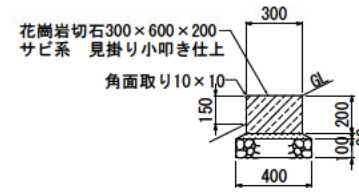
階段C



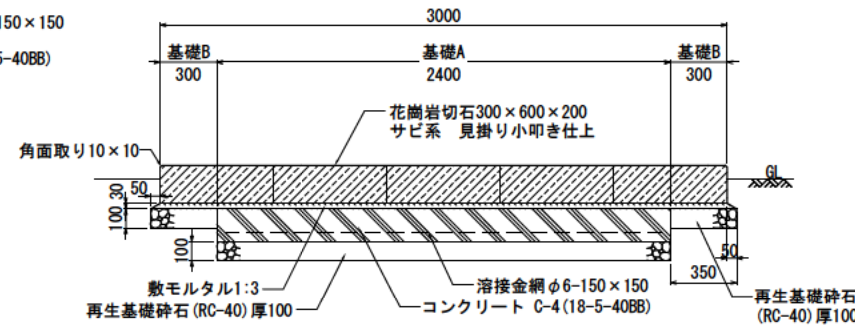
平面図 S=1:30



基礎A部
A-A断面図 S=1:20

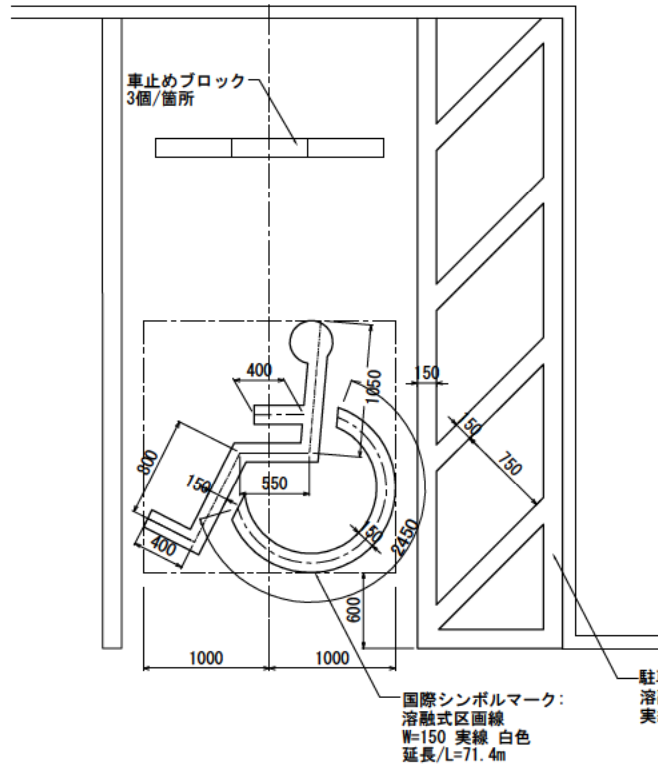


基礎B部
B-B断面図 S=1:20



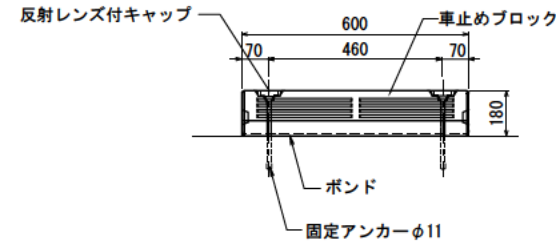
C-C断面図 S=1:20

国際シンボルマーク・駐車枠線・車止めブロック



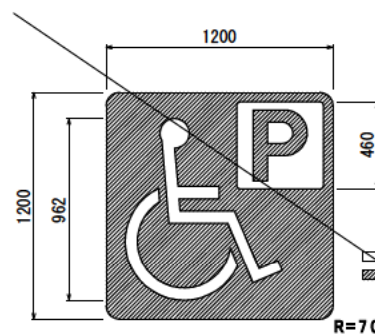
平面図 S=1:30

車止めブロック



正面図 S=1:10

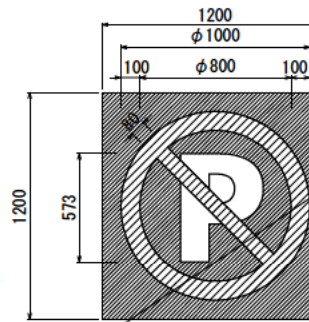
路面標示



平面図 S=1:20

カラーレイアウト
 名称 : 身障者Pマーク
 仕様 : プライマー層一体型
 厚み : 1.5mm
 サイズ : 1200×1200
 色 : 白、青1 (散布ビーズなし)

※ 製品は2分割になります
 施工時に突合せ (重ねなし) にて配置のこと
 ※ 印刷のため、実際とは色の異なる場合があります
 ※ 文字・マークの配置寸法は参考値です



平面図 S=1:20

カラーレイアウト
 名称 : 駐車禁止
 仕様 : プライマー層一体型
 厚み : 1.5mm
 サイズ : φ1000
 色 : 白、赤、茶2 (散布ビーズなし)

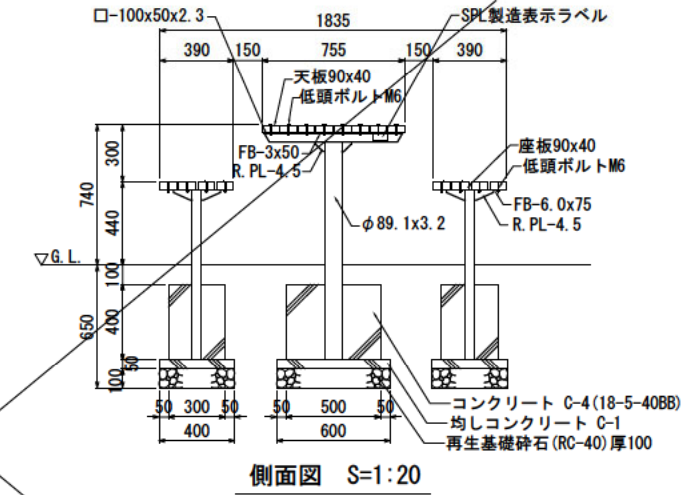
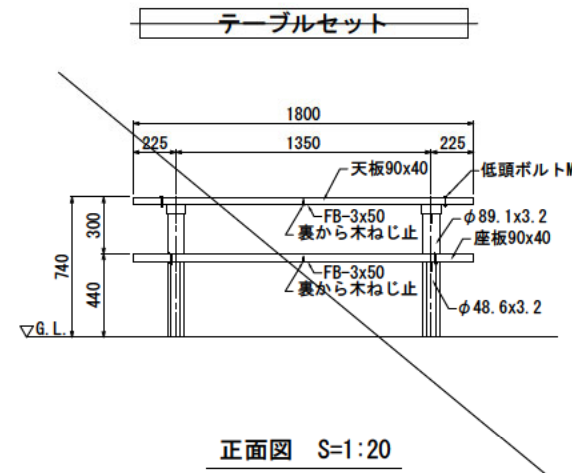
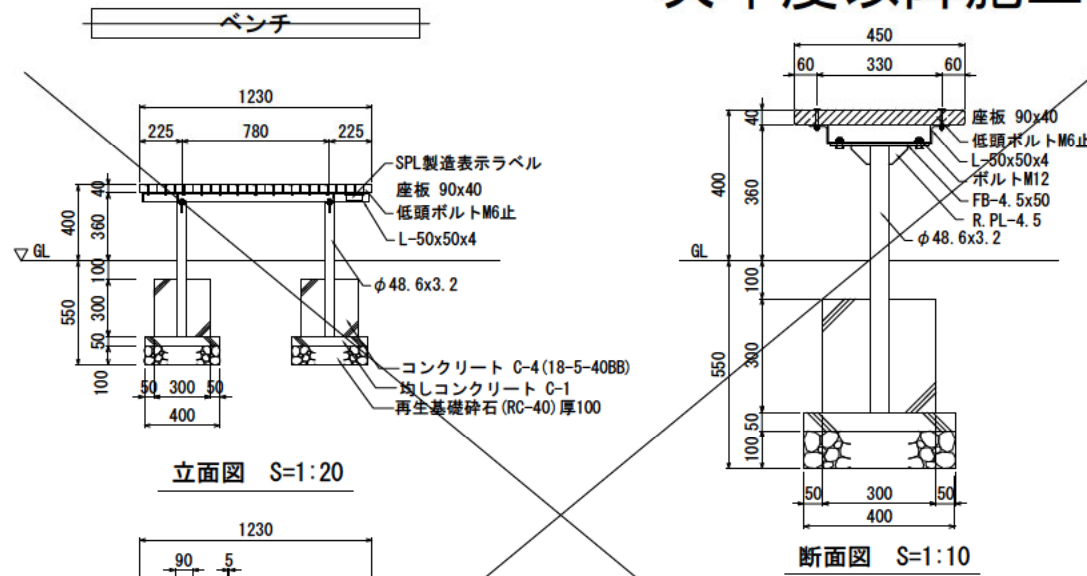
※ 製品は2分割になります
 施工時に突合せ (重ねなし) にて配置のこと
 ※ 印刷のため、実際とは色の異なる場合があります
 ※ 文字・マークの配置寸法は参考値です

次年度以降施工

公園名称	阿蘇東国立公園		
工事名称	令和6年度阿蘇洞窟博物館展示施設外構工事		
図面名称	詳細図-4	縮尺	A1 : 1/20 A3 : 1/40
年月日	令和6年3月	図面番号	21 / 40
会社名	日本工営都市空間 (株)	製	図
事務所名	創高自然環境事務所	製	図

次年度以降施工

次年度以降施工



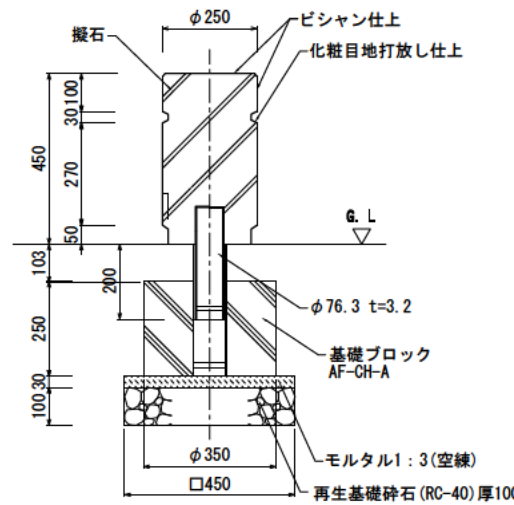
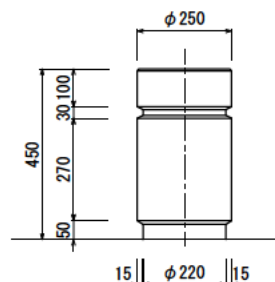
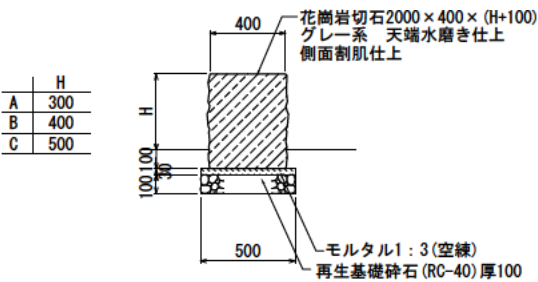
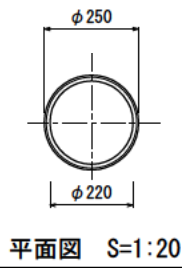
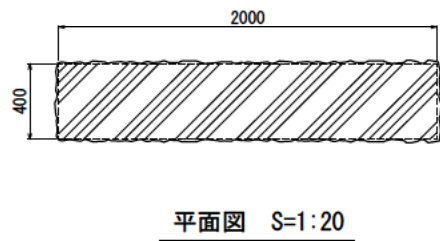
特記事項
木材 天板、座板は、木材を使用する。木材は芯去り杉材（角材はアレー加工）を使用する。木材は薬剤注入に適するように天然、又は人工乾燥処理を行う。木材は全て加工後、AZNA系木材保存剤を加圧注入処理する。加圧注入方法はJIS A 9002による。本製品はAQ認証取得工場にて製作するものとする。木材の見え掛り部は面取を行なう。木材の見え掛り部は撥水性木材表面保護塗料塗装とする。塗装色は、メイプルとする。
鋼材 鋼材は、溶融亜鉛メッキとする。鋼材の見え掛り部は、変性エポキシ樹脂塗料による下塗りの上、7カルクレン樹脂塗料とする。塗装色はコゲ茶（19-20B）とする。
ボルト類 ボルト類は、ステンレスとする。製品保証は2年、木部の腐朽に関しては5年の保証とする。本製品は（一社）日本公園施設業協会の総合賠償責任保険加入品とする。本製品は（一社）日本公園施設業協会のSP表示認定企業にて製作する。SPL製造表示ラベルの表示を行う。

特記事項
木材 天板、座板は、木材を使用する。木材は芯去り杉材（角材はアレー加工）を使用する。木材は薬剤注入に適するように天然、又は人工乾燥処理を行う。木材は全て加工後、AZNA系木材保存剤を加圧注入処理する。加圧注入方法はJIS A 9002による。本製品はAQ認証取得工場にて製作するものとする。木材の見え掛り部は面取を行なう。木材の見え掛り部は撥水性木材表面保護塗料塗装とする。塗装色は、メイプルとする。
鋼材 鋼材は、溶融亜鉛メッキとする。鋼材の見え掛り部は、変性エポキシ樹脂塗料による下塗りの上、7カルクレン樹脂塗料とする。塗装色はコゲ茶（19-20B）とする。
ボルト類 ボルト類は、ステンレスとする。製品保証は2年、木部の腐朽に関しては5年の保証とする。本製品は（一社）日本公園施設業協会の総合賠償責任保険加入品とする。本製品は（一社）日本公園施設業協会のSP表示認定企業にて製作する。SPL製造表示ラベルの表示を行う。

自然石ベンチA, B, C

自然石ベンチB1基は次年度以降施工

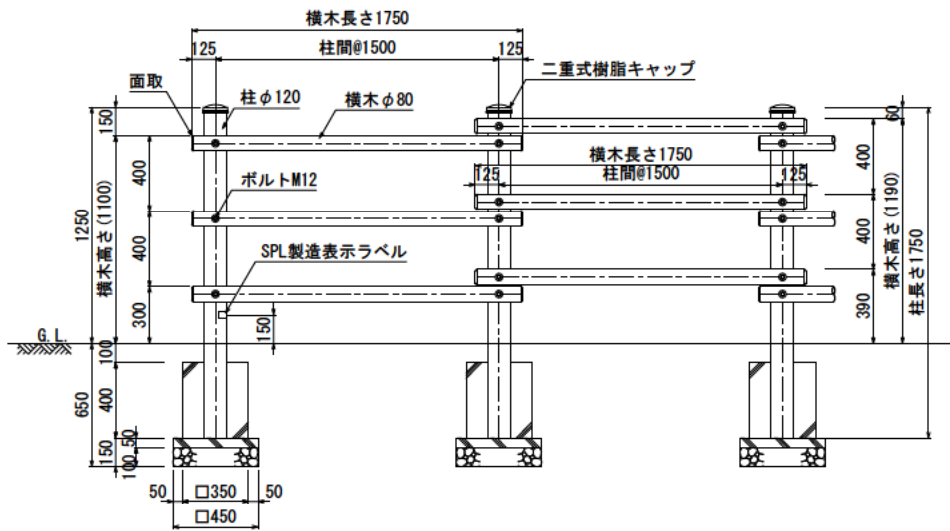
車止め(可動式)



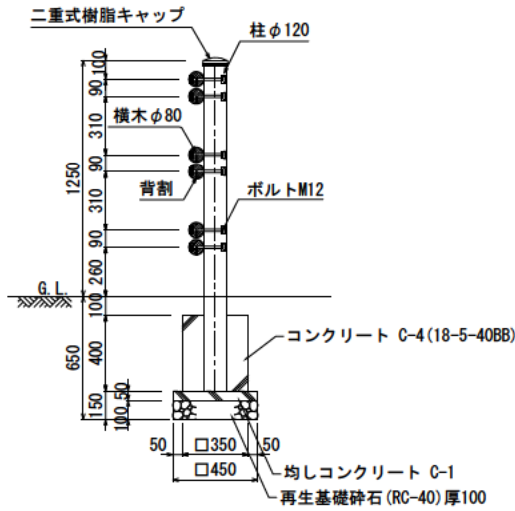
H
A 300
B 400
C 500

公園名称	阿蘇県立公園		
工事名称	令和6年度阿蘇県立公園施設整備工事		
図面名称	詳細図-5	縮尺	A1 : 1/20 A3 : 1/40
年月日	令和6年3月	図面番号	22 / 40
会社名	日木工業都市空間(株)	業種	設計
事務所名	創陽自然環境事務所	業種	設計

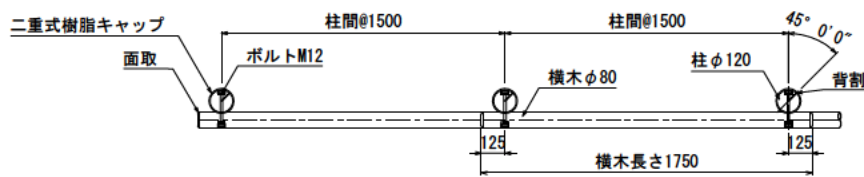
木柵



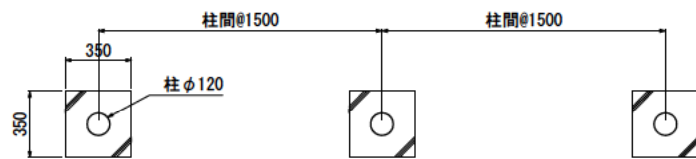
立面図 S=1:20



断面図 S=1:20



平面図 S=1:20



基礎伏図 S=1:20

特記仕様

木材 木材は杉材（丸太材はローリー加工）を使用する。木材は薬剤注入に適するように天然、又は人工乾燥処理を行う。木材は全て加工後、AZNA系木材保存剤を加圧注入処理する。加圧注入方法はJIS A 9002Iによる。本製品はAQ認証取得工場にて製作するものとする。木材の見え掛り部は面取を行なう。柱、横木は背割を行なう。深さは、図示無き限り、木材の1/2までとする。柱の地際部は上下10cmの範囲にアソール・ピレスロイド様化合物を成分とする、表面処理用木材保存剤塗布とする。木材の見え掛り部は撥水性木材表面保護塗料塗装とする。

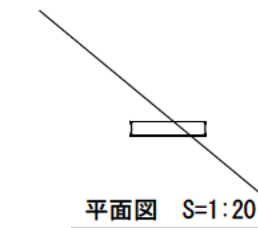
ボルト類 ボルトは溶融亜鉛めっきとする。

座堀 見え掛り（木材表面）のボルトは図示無き限り座堀内に納める。見え掛りの座堀は、シリコンキャップをつける。（下方向からを除く）

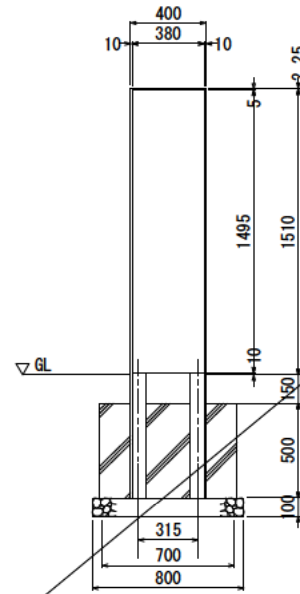
その他 二重式樹脂キャップはポリプロピレン樹脂製（コゲ茶）とする。製品保証は2年、木部の腐朽に関しては5年の保証とする。本製品は（一社）日本公園施設業協会の総合賠償責任保険加入品とする。本製品は（一社）日本公園施設業協会のSP表示認定企業にて製作する。SPL製造表示ラベルの表示を行う（1ヶ所）。設計条件や商品改良によって図面を変更する場合があります。

設計条件等 防護柵の設計強度は、P種：水平荷重390N/m、垂直荷重590N/mとする。設計側地耐力は100kN/m²を想定する。沈降力は考慮しないこととしている。木柵の地際は、鉄板や銅板巻き処理を行うこと。

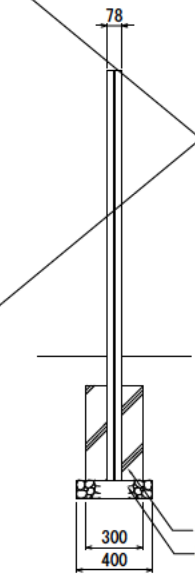
誘導(駐車場)サイン



平面図 S=1:20

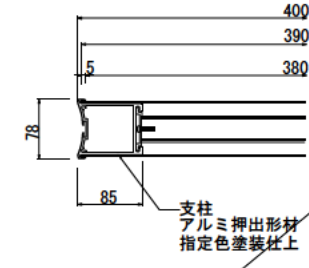


正面図 S=1:20

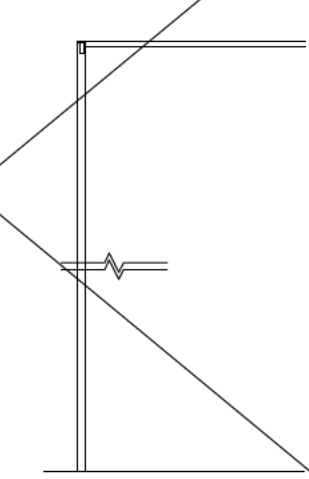


側面図 S=1:20

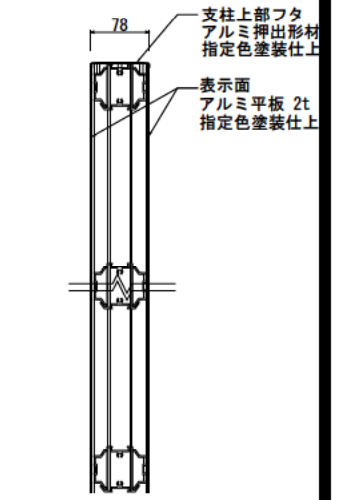
次年度以降施工



平面図 S=1:5



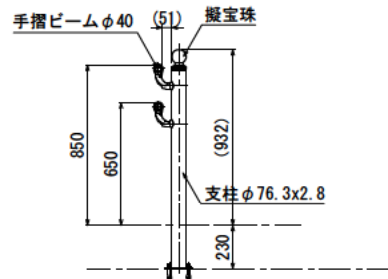
正面図 S=1:5



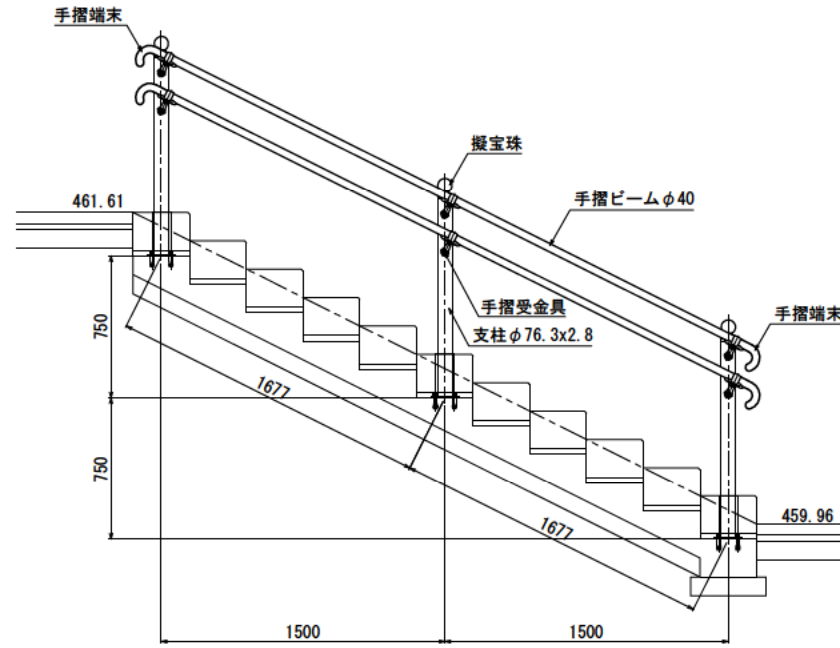
側断面図 S=1:5

公園名称	阿蘇県立公園		
工事名称	令和6年度阿蘇県立公園施設修繕工事		
図面名称	詳細図-6	図尺	A1: 1/20 A3: 1/40
年月日	令和6年3月	図面番号	23 / 40
会社名	日木工務株式会社	業種	建設
事務所名	創設者事務所	業種	建設

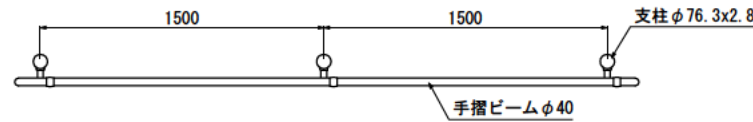
手摺A、B、C



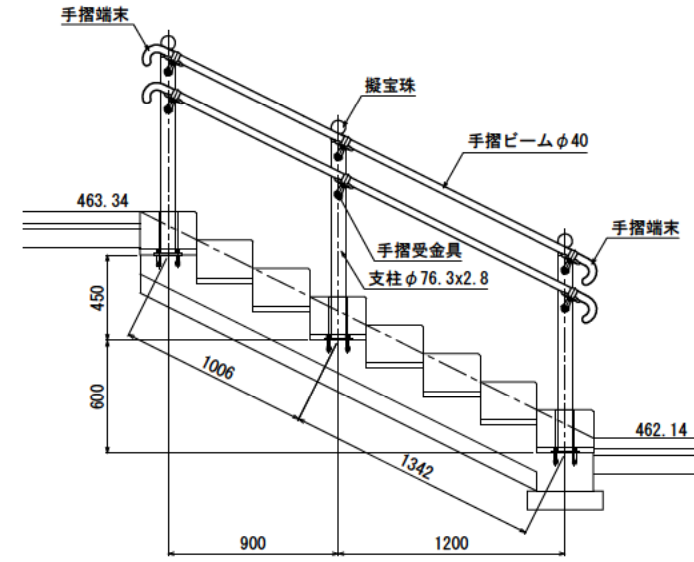
手摺A、B、C共通
断面図 S=1:20



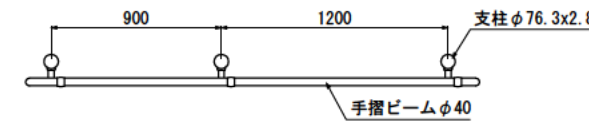
手摺A
側面図 S=1:20



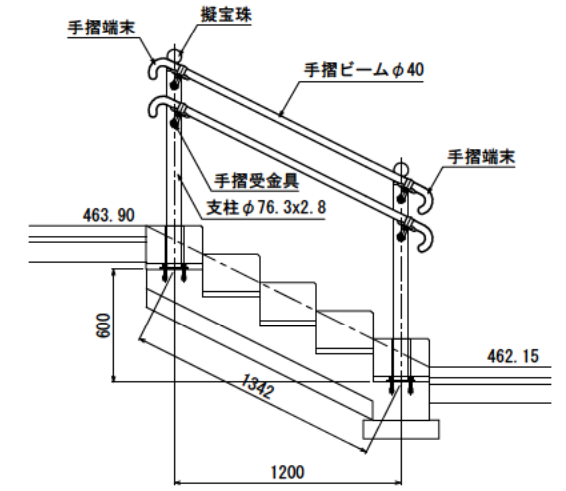
手摺A
平面図 S=1:20



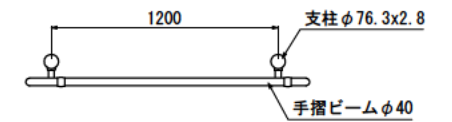
手摺B
側面図 S=1:20



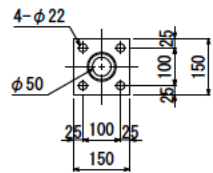
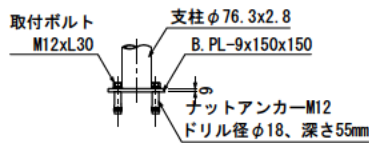
手摺B
平面図 S=1:20



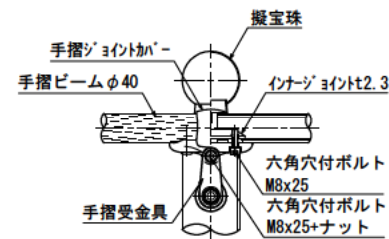
手摺C
側面図 S=1:20



手摺C
平面図 S=1:20



手摺A、B、C共通
柱脚詳細図 S=1:10



手摺A、B、C共通
取付詳細図 S=1:5

品名	材質	概要
支柱	STK400	亜鉛めっき+静電粉体塗装
擬宝珠	SBCC	亜鉛めっき+静電粉体塗装
手摺ビーム	STK490+PE	亜鉛めっき+樹脂被覆
手摺端末	アルミ合金	焼付塗装
手摺受金具	アルミ合金	焼付塗装
インナージョイント	SGH400相当	高耐食消磁めっき鋼板
手摺ジョイントカバー	PC	ポリカーボネート
六角穴付ボルト	SUS	総×25
六角穴付ボルト	SUS	総×25+ナット
六角穴付ボルト	SUS	総×130+緩ナット
化粧ワッシャー	SUS	
タッピングビス	SUS	5×16 (テンパー処理)
ナットアンカー		滑車亜鉛めっき M12
取付ボルト	4.6相当	滑車亜鉛めっき M12×30

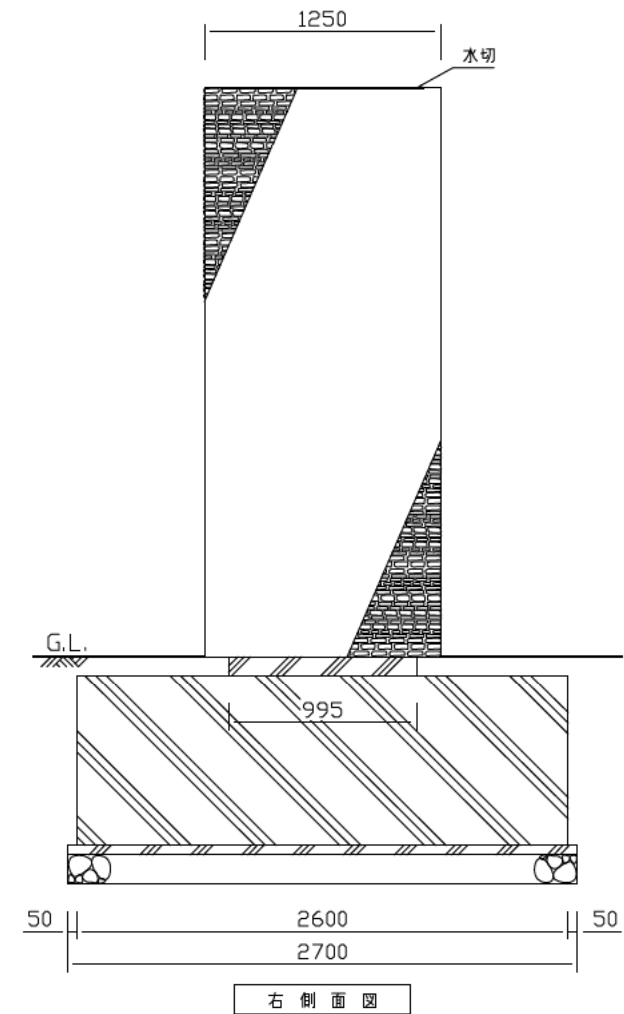
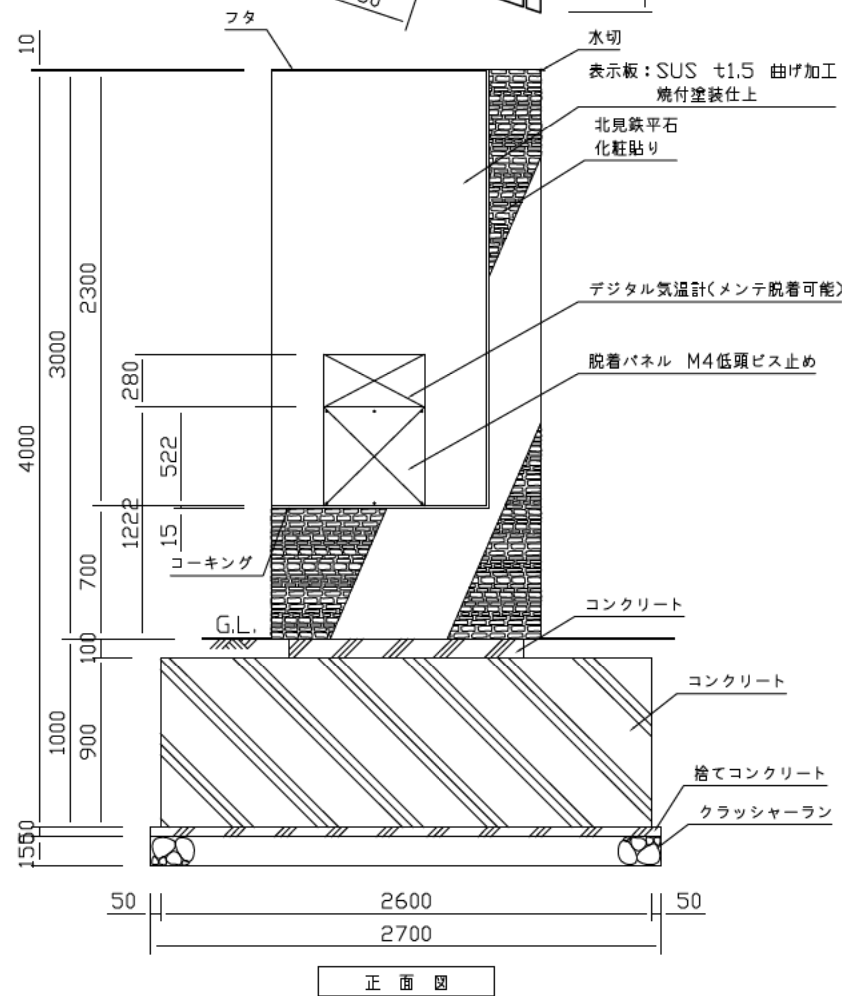
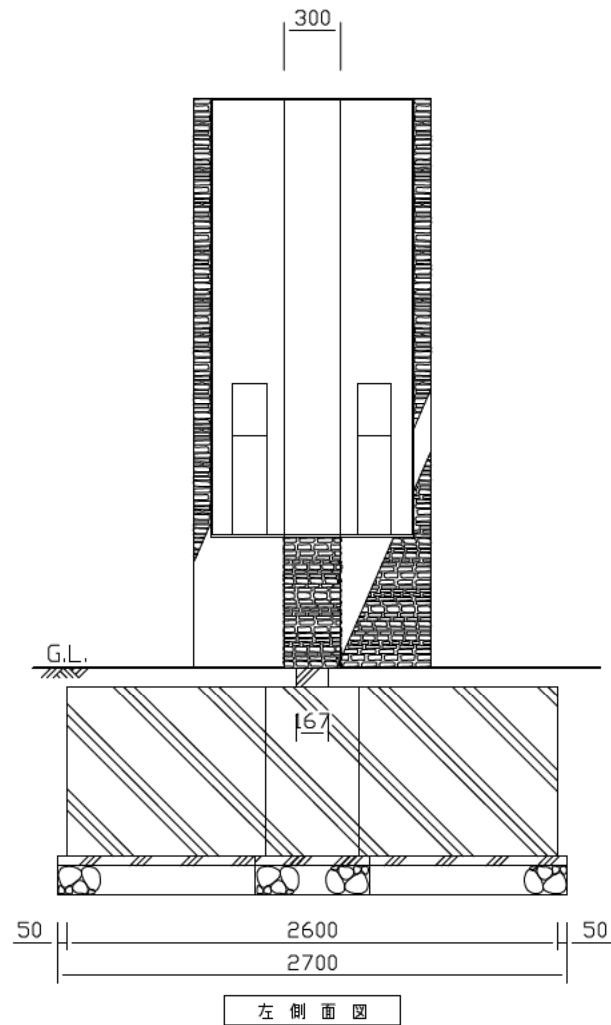
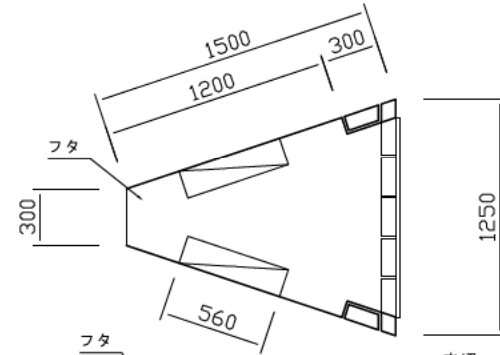
特記事項
 ・製品保証は2年の保証とする。
 ・本製品は(一社)日本公園施設業協会の総合賠償責任保険加入品とする。
 ・本製品は(一社)日本公園施設業協会のSP表示認定企業にて製作する。
 ・SPL製造表示ラベルの表示を行う(1ヶ所)。

公園名称	阿蘇県立公園		
工事名称	令和6年度阿蘇県立公園整備事業外構工事		
図面名称	詳細図-7	縮尺	A1: 1/20 A3: 1/40
年月日	令和6年3月	図面番号	24 / 40
会社名	日木工業都市空間(株)	調査	設計
事務所名	創路青島建設事務所	調査	設計

交差点標識

S-1/15 (A1)

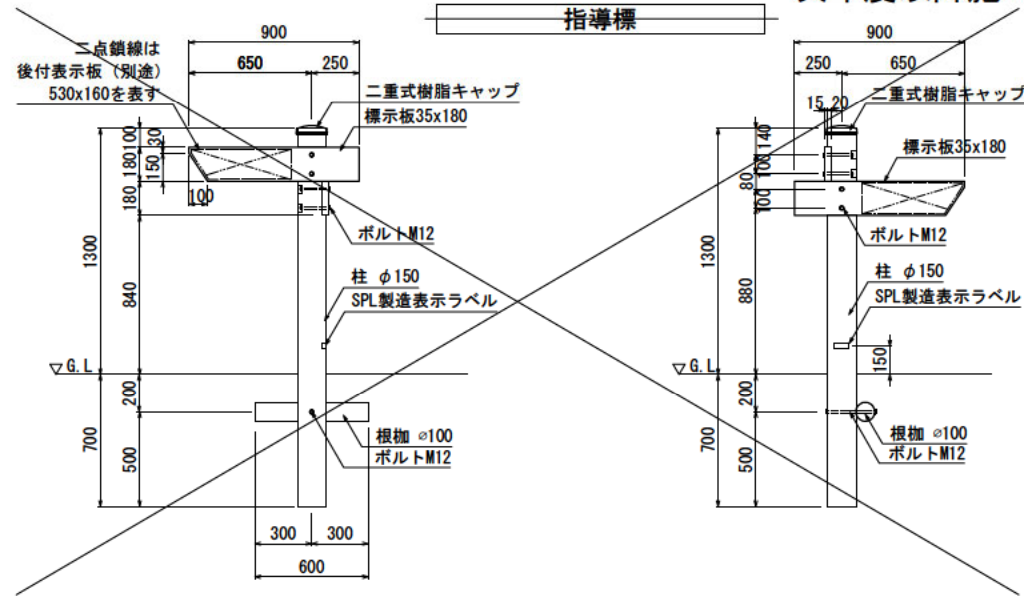
平面図



【特記事項】
 * 鋼材は全てS235Bを使用すること。(鉄板は別)
 * 鋼板の裏えり部は、エポキシ樹脂系修繕塗料仕上げとする。(日建工15-300)
 * 表示は長期間外用マーキングフィルムとする。
 * 表示内容の維持・デザインは数量員と協議の上、決定すること。
 * (一社)日本公園施設協会認定のSEL取得企業で総合責任者加入者とする。

公園名称	阿蘇県立公園		
工事名称	令和6年度阿蘇県立公園維持管理業務委託外構工事		
図面名称	詳細図-S	縮尺	A1: 1/20 A3: 1/40
年月日	令和6年3月	図面番号	25 / 40
会社名	日本工営都市空間(株)	製図	監製
事務所名	鹿児島自然環境事務所	製図	監製

次年度以降施工



正面図 S=1:20

側面図 S=1:20

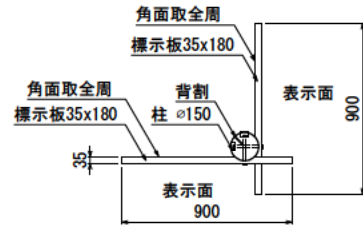
特記事項

木材 木材は杉材（角材はブレーナ加工、丸太材はローリー加工）を使用する。木材は薬剤注入に適するように天然、又は人工乾燥処理を行う。木材は全て加工後、AZNA系木材保存剤を加圧注入処理する。加圧注入方法はJIS A 9002による。本製品はAQ認証取得工場にて製作するものとする。木材の見え掛り部は面取を行なう。柱は背割を行なう。深さは、図示無き限り、木材の1/2までとする。木材の見え掛り部は撥水性木材表面保護塗料塗装とする。柱の地際部は上下10cmの範囲にアゾール・ビレスロイド様化合物を成分とする、表面処理用木材保存剤塗布とする。

ボルト類 ボルトは、図示無き限り、溶融亜鉛めっきとする。木ねじ類は、図示無き限り、ステンレスとする。

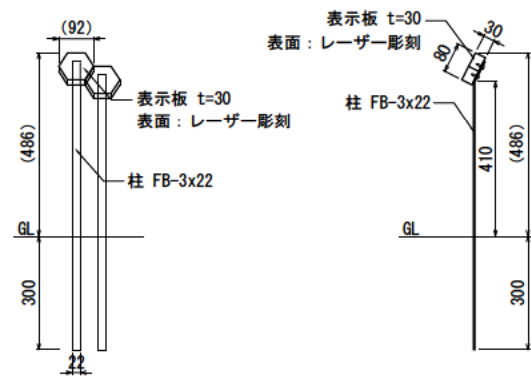
座堀 見え掛り（標示板表面は除く）のボルトは図示無き限り座堀内に納める。見え掛りの座堀は、シリコンキャップをつける。

その他 二重樹脂キャップはポリプロピレン樹脂製（コゲ茶）とする。表示面の内容については、監督員と協議の上決定する。製品保証は2年、木部の腐朽に関しては5年の保証とする。本製品は（一社）日本公園施設業協会の総合賠償責任保険加入品とする。本製品は（一社）日本公園施設業協会のSP表示認定企業にて製作する。SPL製造表示ラベルの表示を行う。



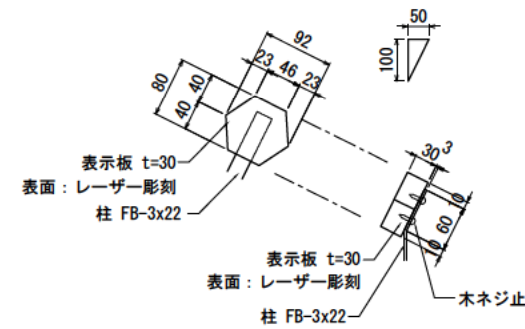
平面図 S=1:20

樹名札



立面図 S=1:10

側面図 S=1:10



詳細図 S=1:5

特記事項

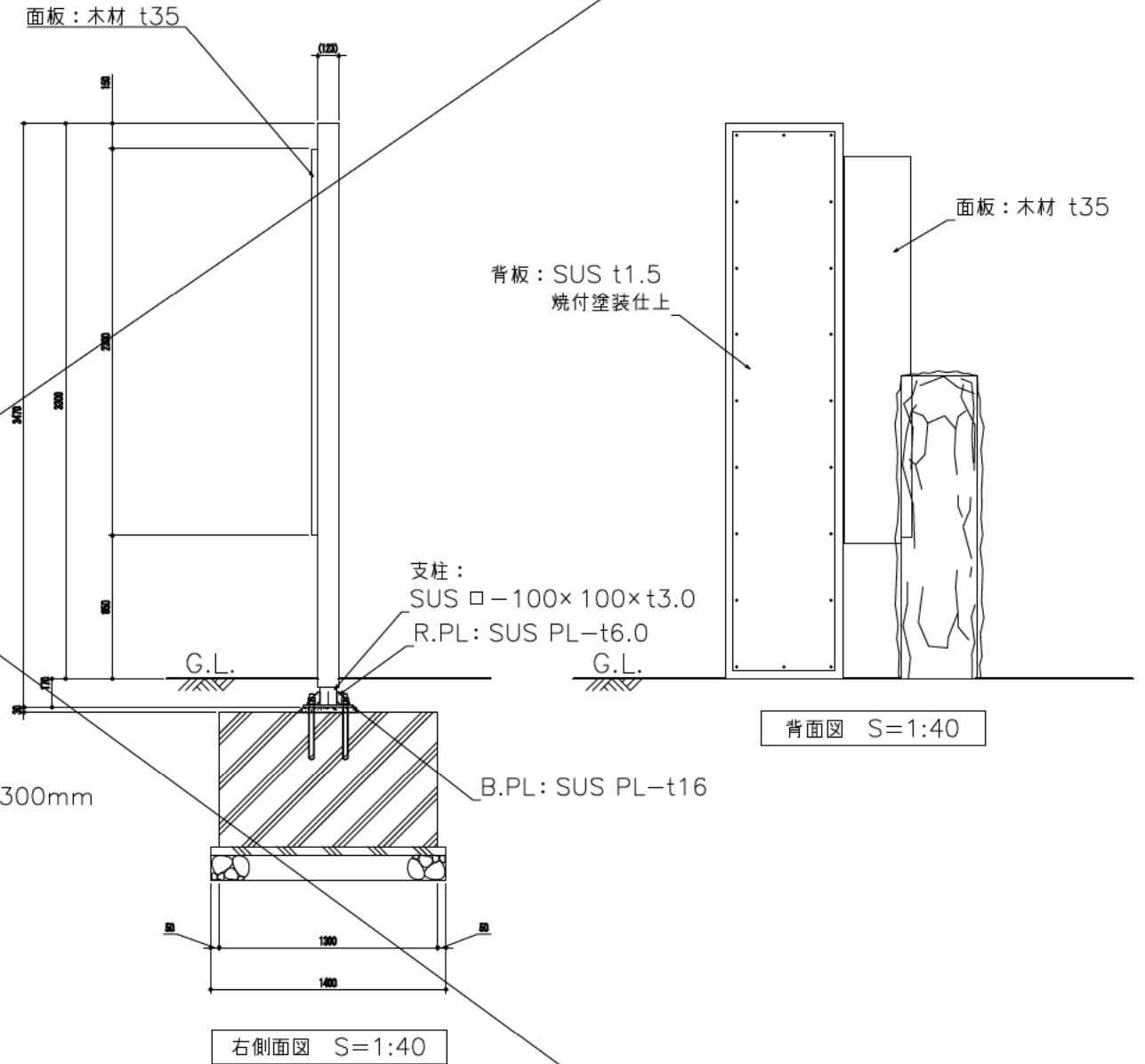
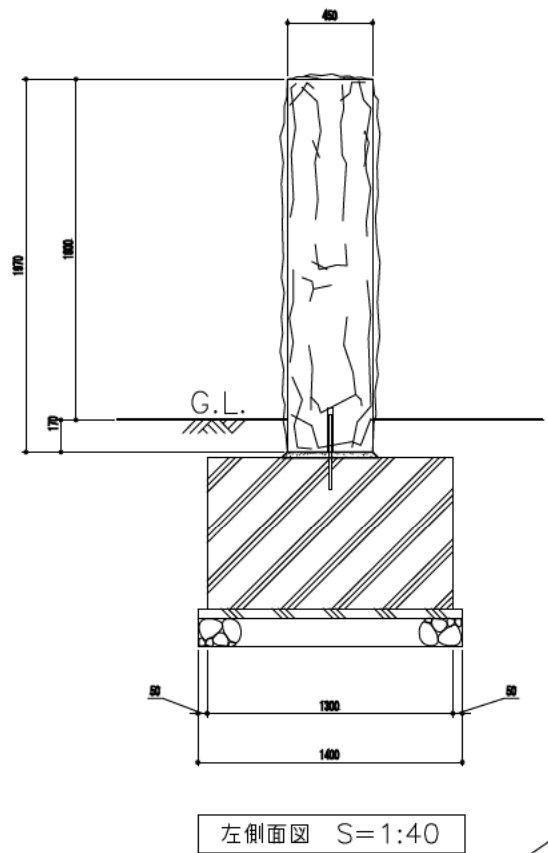
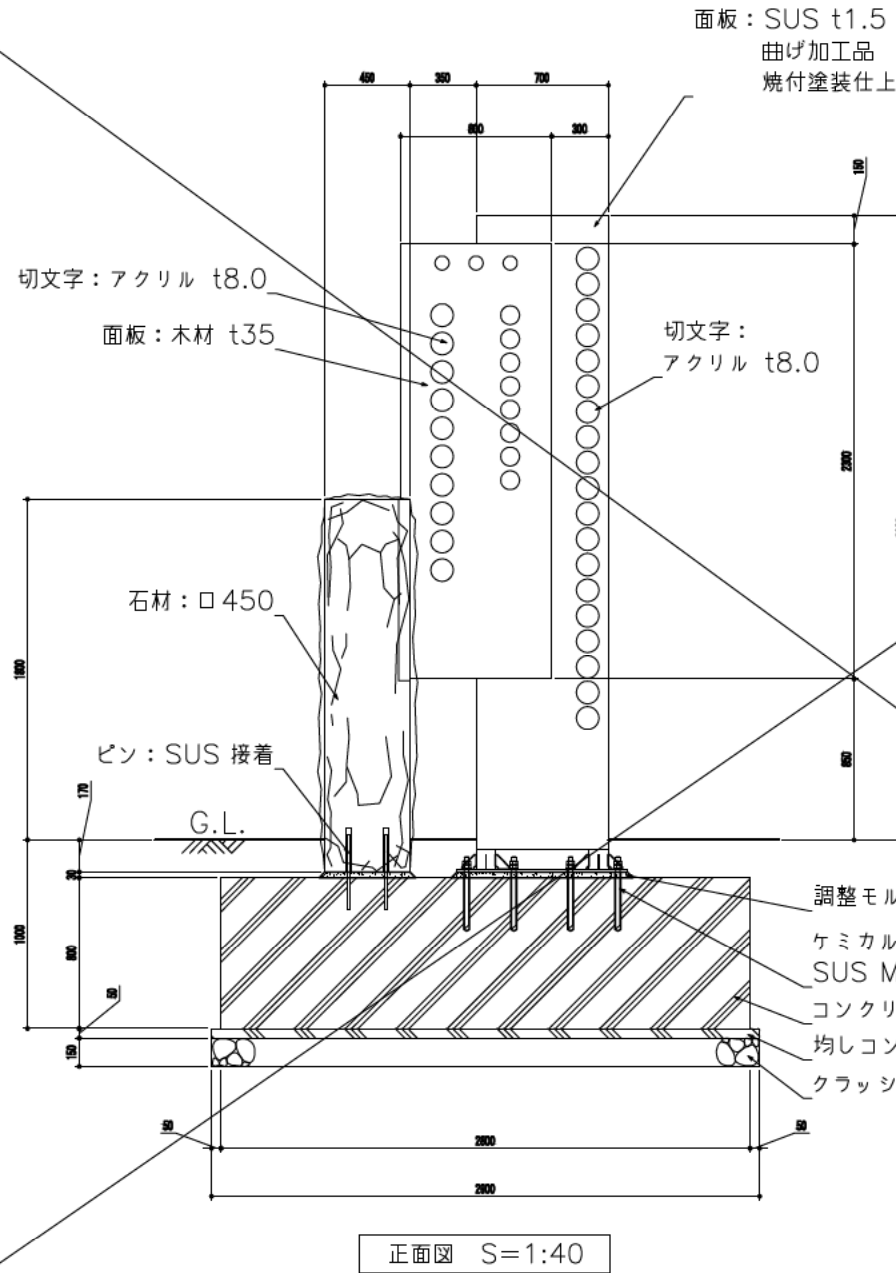
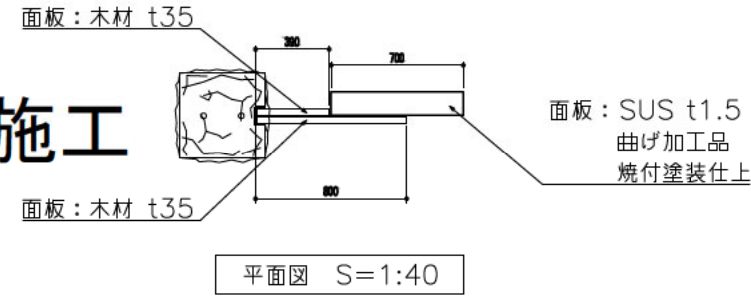
木材 木材は松材（一面上小節：角材はブレーナ加工）を使用する。木材は薬剤注入に適するように天然、又は人工乾燥処理を行う。木材は全て加工後、AZNA系木材保存剤を加圧注入処理する。加圧注入方法はJIS A 9002による。本製品はAQ認証取得工場にて製作するものとする。木材の見え掛り部は面取を行なう。木材の見え掛り部は撥水性木材表面保護塗料塗装とする。塗装色はクリアとする。

鋼材 鋼材は図示無き限り、電気亜鉛めっきとする。鋼材の見え掛り部は、変性エポキシ樹脂塗料による下塗りの上、7μmの樹脂塗装とする。塗装色はコゲ茶（19-20B）とする。

ボルト類 木ねじ類は、図示無き限り、ステンレスとする。本製品は（一社）日本公園施設業協会の総合賠償責任保険加入品とする。本製品は（一社）日本公園施設業協会のSP表示認定企業にて製作する。

公園名称	阿蘇県立公園		
工事名称	令和6年度阿蘇県阿蘇郡阿蘇町阿蘇外観工事		
図面名称	詳細図-9	縮尺	A1 : 1/20 A3 : 1/40
年月日	令和6年3月	図面番号	28 / 40
会社名	日本工営都市空間（株）	監製	設計
事務所名	創略自然環境事務所	監製	設計

次年度以降施工



【特記事項】

- ※部材寸法は標準値とする。
- ※(一社)日本公園施設業協会賠償責任制度による、賠償責任保険加入製品とする。
- ※(一社)日本公園施設業協会が認定した「SPL表示認定企業」の設計・製造・販売製品とする。
- ※本製品は、ISO 9001:2015認証取得企業製品とする。
- ※本製品の設計図面の変更、模倣を禁止いたします。

設計基準

設計風速 50 m/s
長期地耐力 50 kN/m²

公園名称	阿蘇県立公園		
工事名称	令和6年度阿蘇県立公園施設整備外構工事		
図面名称	詳細図-10	縮尺	A1: 1/20 A3: 1/40
年月日	令和6年3月	図面番号	27 / 40
会社名	日本工営都市空間(株)	製図	設計
事務所名	創発自然環境事務所	製図	設計