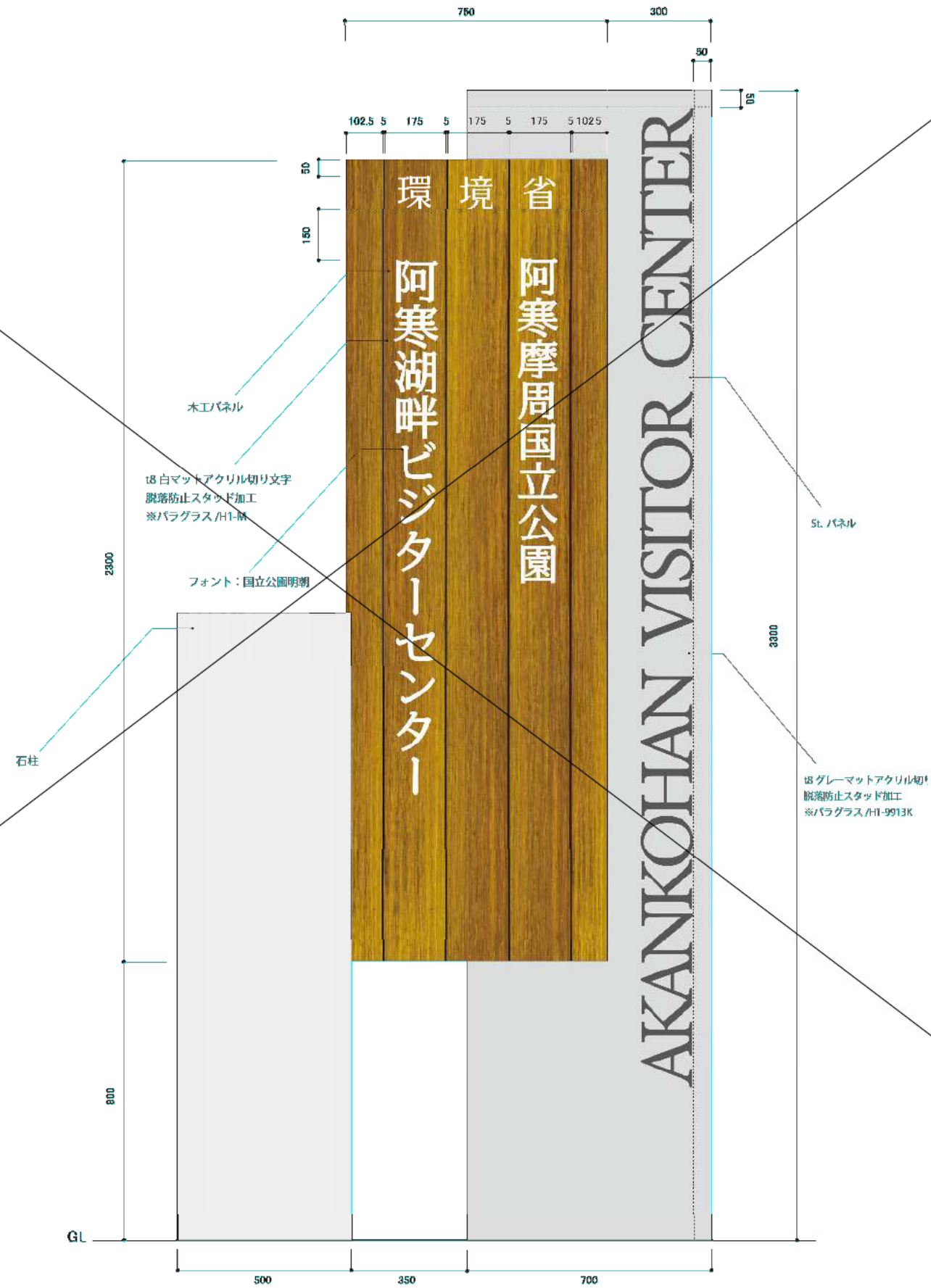


# 次年度以降施工



公園名称	阿寒摩周国立公園		
工事名称	令和6年度阿寒湖畔博物館展示施設外構工事		
図面名称	詳細図-18	冊数	A1 : 1 A2 : 1
年月日	令和6年3月	図面番号	35 / 40
会社名	日本工営都市空間(株)	業種	設計
事務所名	創発舎建築事務所	業種	設計

# 次年度以降施工



フォント: 国立公園明朝

板寸法: W530×H160



板寸法: W530×H160



板寸法: W530×H160



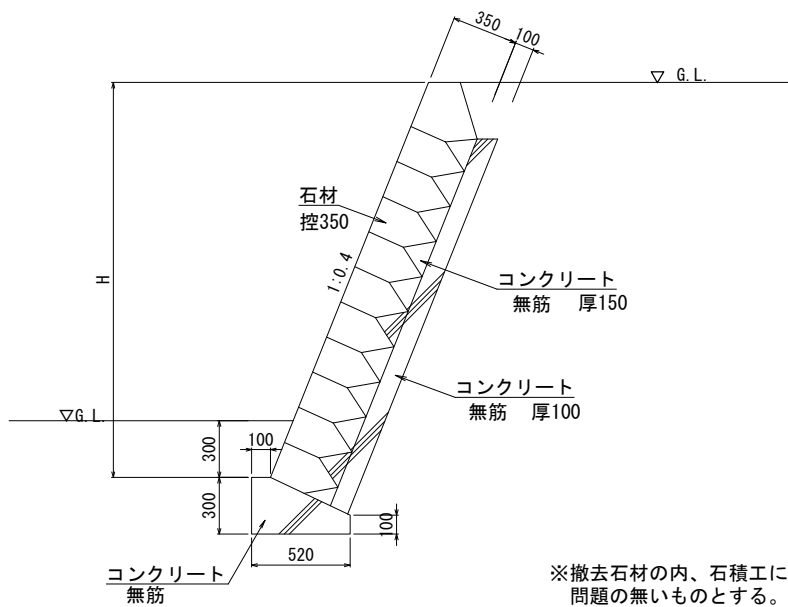
板寸法: W530×H160

※本図出力見本と実際の表示板とでは出力機の違いにより色合いが若干異なる場合があります。

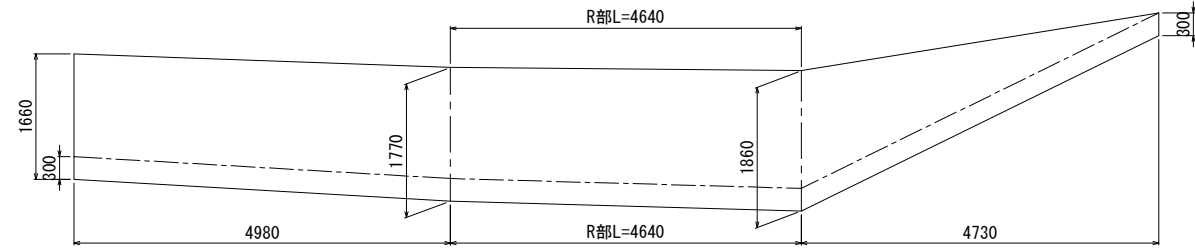
作成日: 2023.

公園名称	阿寒湖国立公園		
工事名称	令和6年度阿寒湖博物館展示施設外構工事		
図面名称	詳細図-10	冊数	A1 : - A2 : -
年月日	令和6年3月	図面番号	36 / 40
会社名	日本工営株式会社 (株)	業種	建設
事務所名	創設自然環境事務所	業種	建設

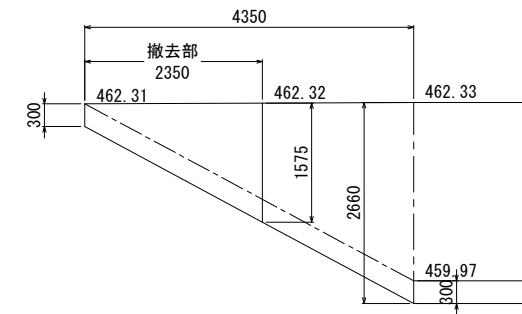
石積撤去A・B



断面図 S=1:20



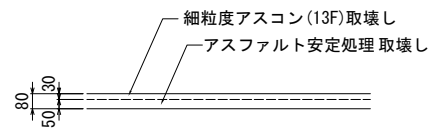
石積撤去A 展開図 S=1:50



石積撤去B 展開図 S=1:50

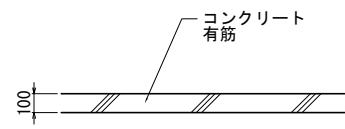
※撤去石材の内、石積工に使用する石材は、控え長350を確保し、割れ等、構造、美観に問題の無いものとする。  
 ※石積工に使用する石材は、監督員の承認を得た後、指定仮置き場に運搬、集積すること。

As舗装撤去



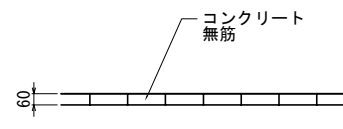
断面図 S=1:20

土間Con撤去



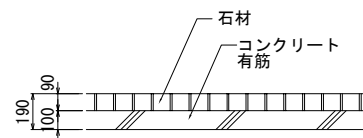
断面図 S=1:20

ILB舗装撤去



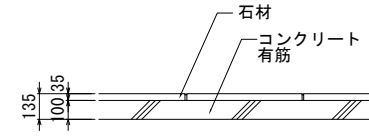
断面図 S=1:20

小舗石舗装撤去



断面図 S=1:20

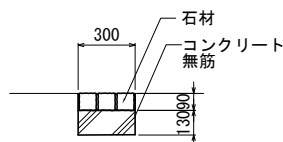
石張舗装撤去



断面図 S=1:20

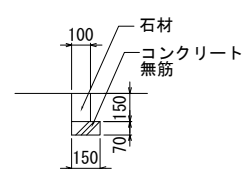
※再利用するブロック及び石材は、監督員の承認を得た後、指定仮置き場に運搬、集積すること。

小舗石目地撤去



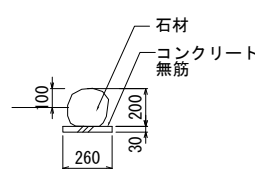
断面図 S=1:20

縁石撤去



断面図 S=1:20

植栽帯縁石撤去

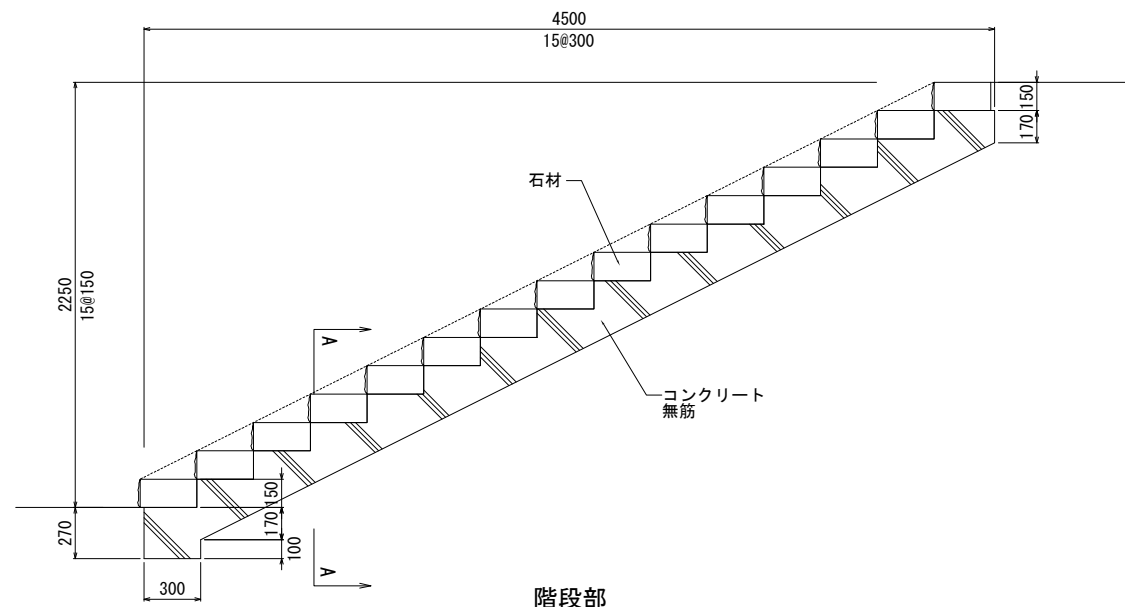


断面図 S=1:20

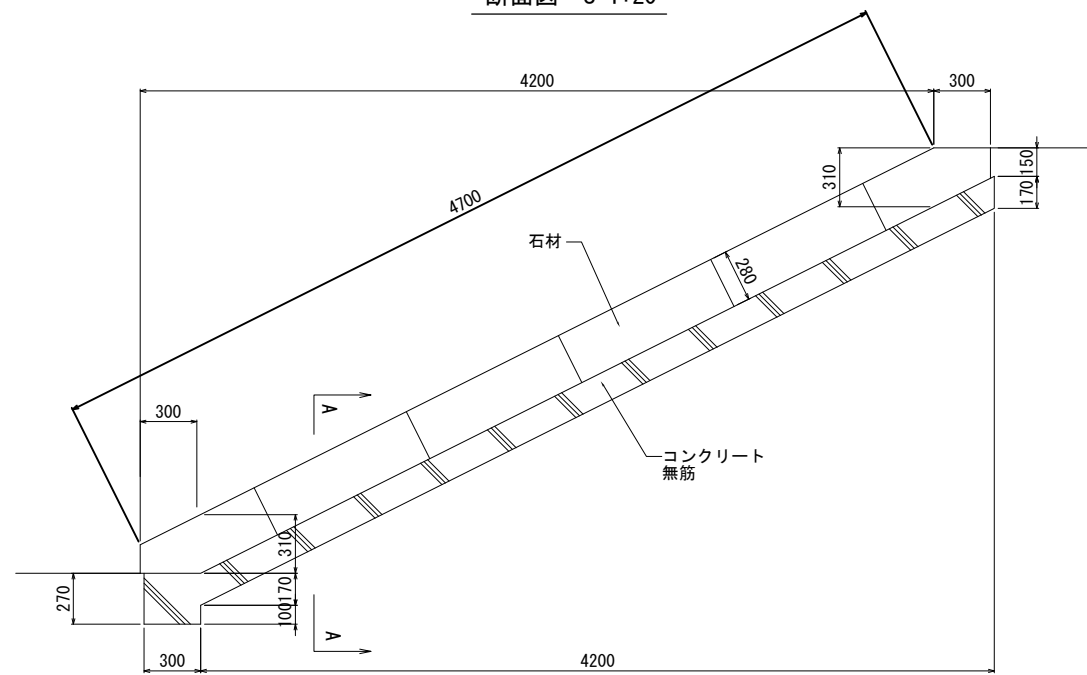
※再利用する石材は、監督員の承認を得た後、指定仮置き場に運搬、集積すること。

公園名称	阿蘇県周国立公園		
工事名称	令和6年度阿蘇湖畔博物館展示施設外構工事		
図面名称	撤去詳細図-1	縮尺	A1: 1/20 A3: 1/40
年月日	令和6年3月	図面番号	37 / 40
会社名	日本工営都市空間(株)	監査	設計
事務所名	創路自然環境事務所	監査	設計

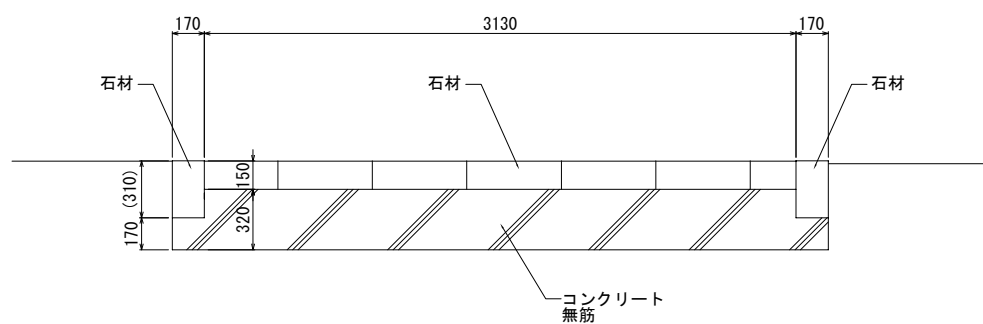
階段撤去



階段部  
断面図 S=1:20



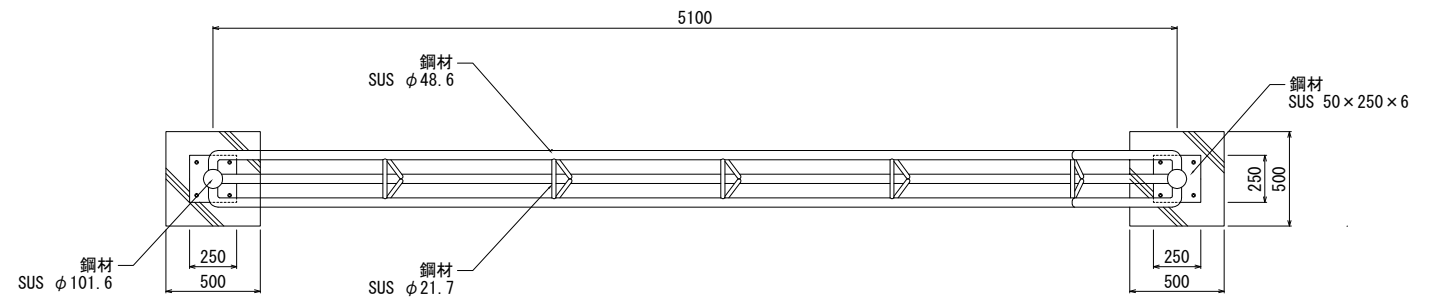
袖壁部  
断面図 S=1:20



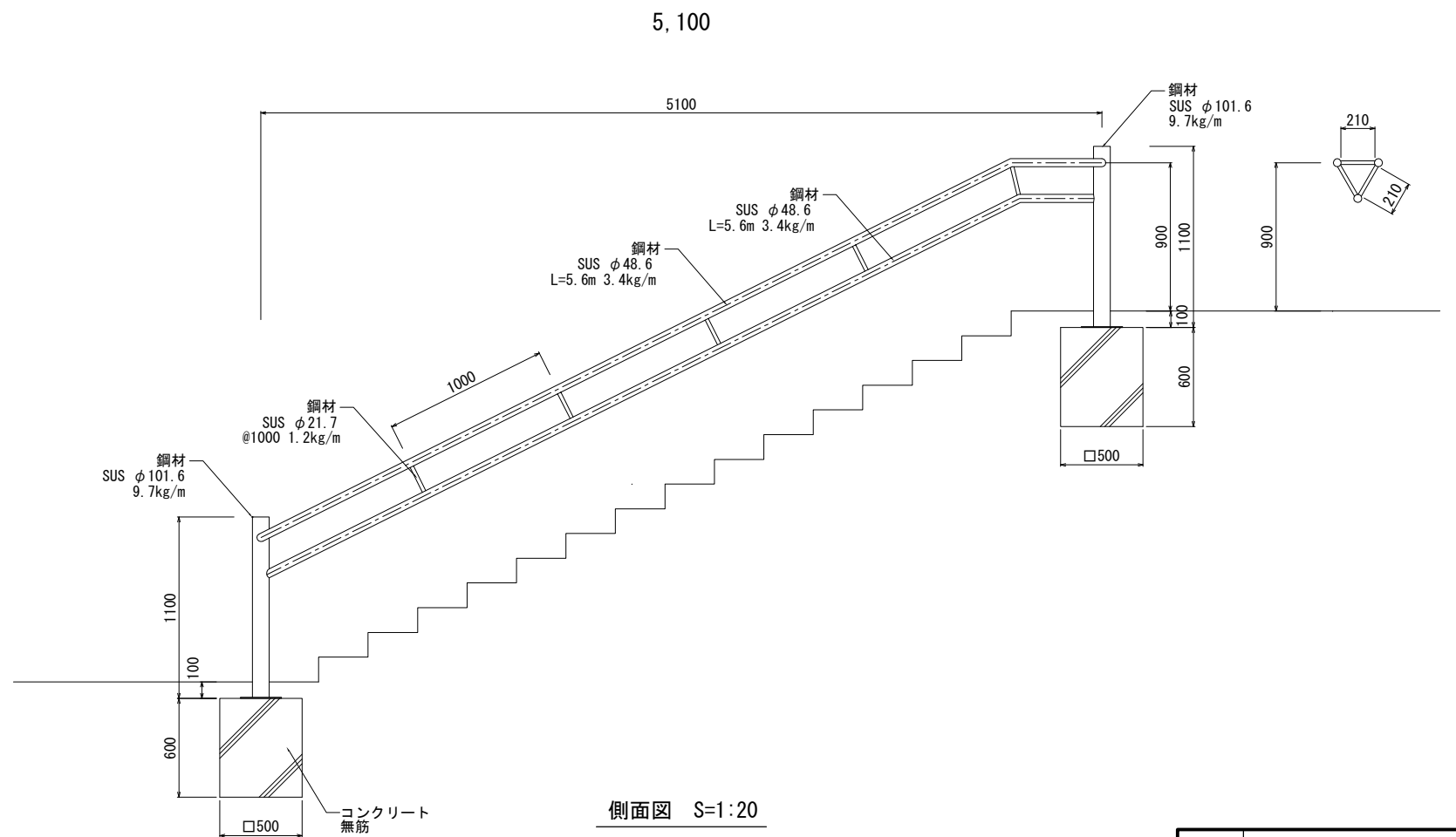
A-A  
断面図 S=1:20

手摺撤去

平面図



平面図 S=1:20



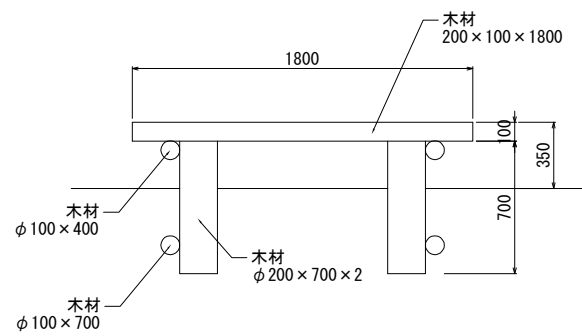
側面図 S=1:20

公園名称	阿蘇県立公園		
工事名称	令和6年度阿蘇湖博物館展示施設外構工事		
図面名称	撤去詳細図-2	縮尺	A1: 1/20 A3: 1/40
年月日	令和6年3月	図面番号	38 / 40
会社名	日本工営都市空間(株)	開業	設計
事務所名	創路自然環境事務所	開業	設計

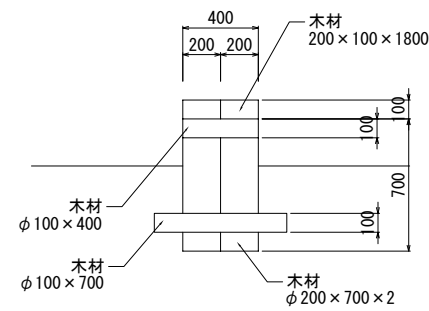
ベンチ撤去



平面図 S=1:20

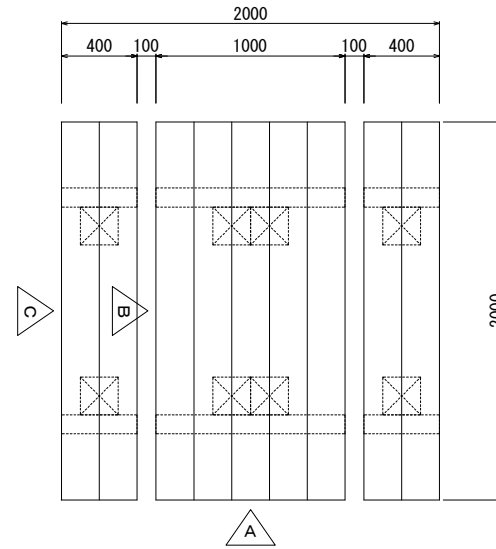


正面図 S=1:20

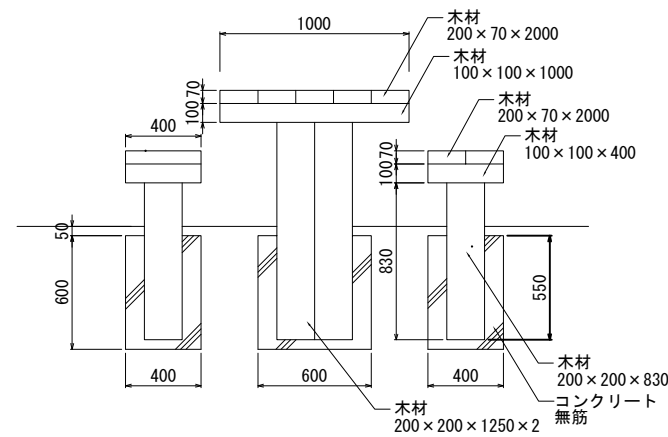


側面図 S=1:20

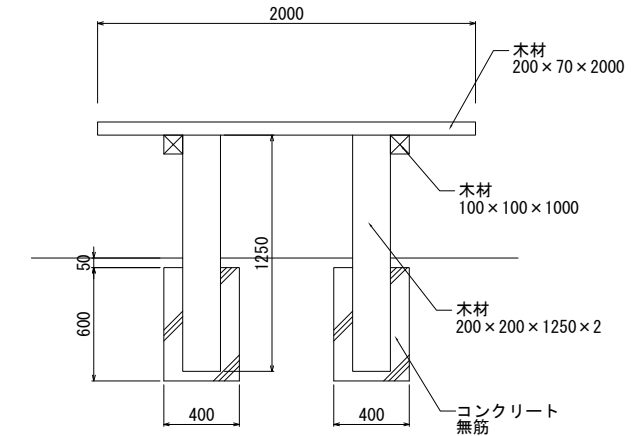
テーブル撤去



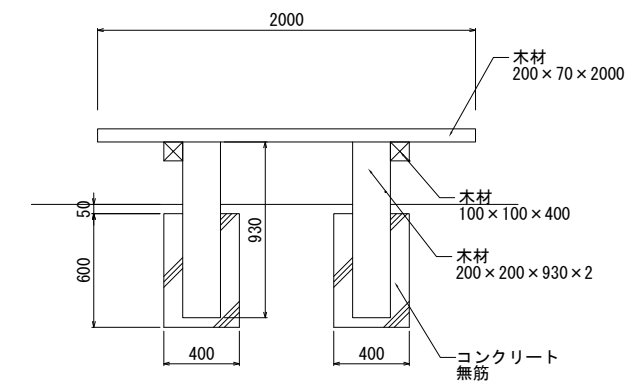
平面図 S=1:20



立面図 S=1:20



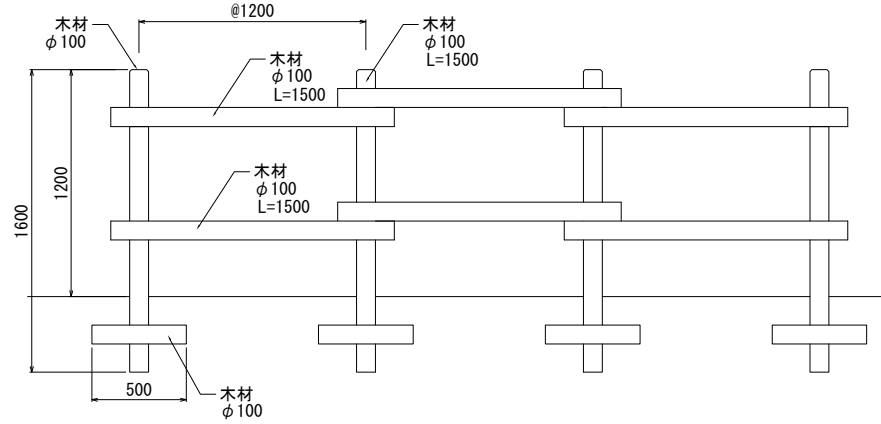
立面図 S=1:20



立面図 S=1:20

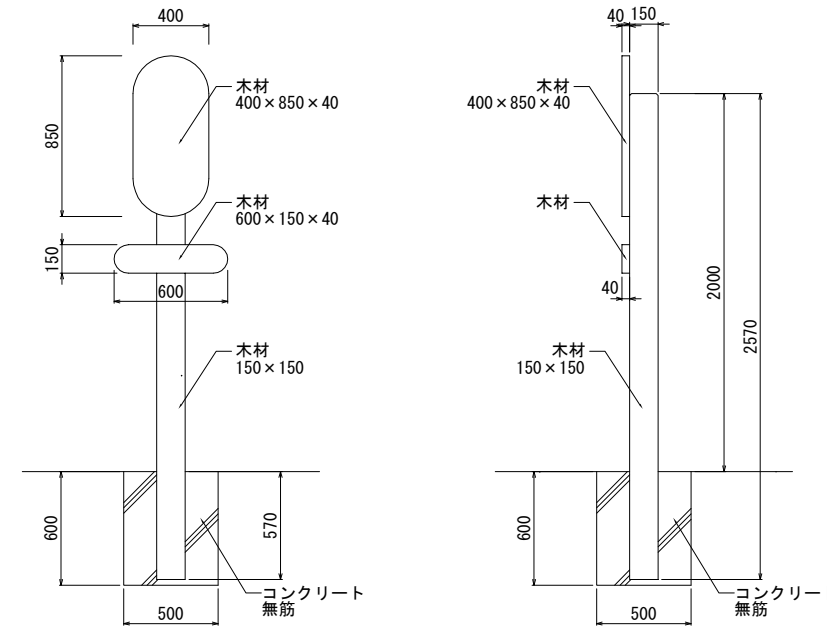
公園名称	阿蘇県国立公園		
工事名称	令和6年度阿蘇湖畔博物館展示施設外構工事		
図面名称	撤去詳細図-3	縮尺	A1 : 1/20 A3 : 1/40
年月日	令和6年3月	図面番号	39 / 40
会社名	日本工営都市空間(株)	照査	設計
事務所名	創路自然環境事務所	照査	設計

木柵撤去



立面図 S=1:20

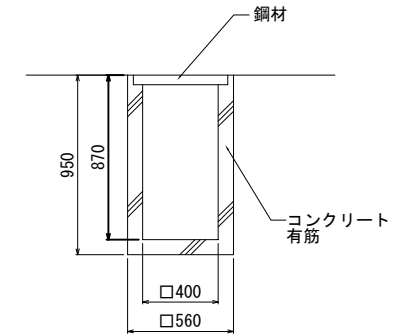
標識撤去



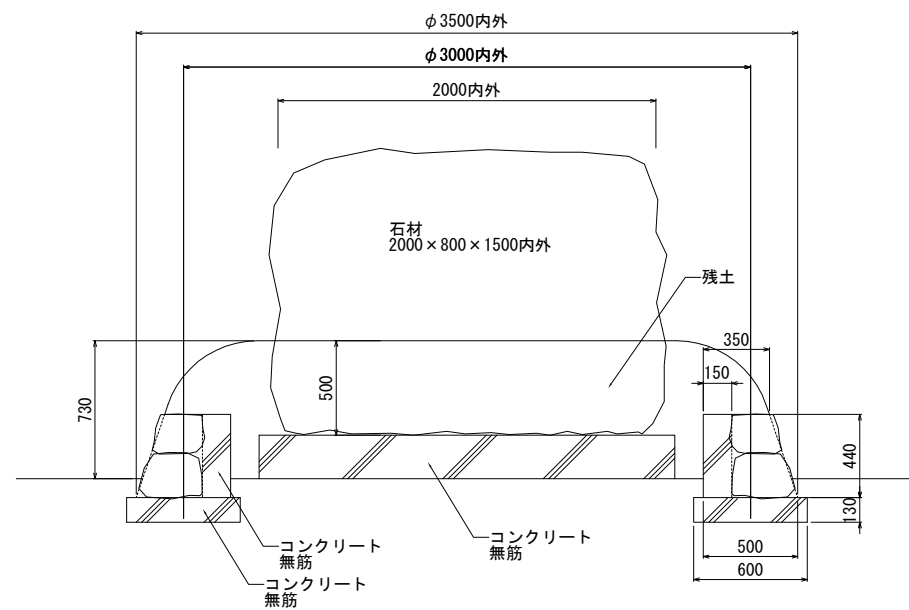
正面図 S=1:20

側面図 S=1:20

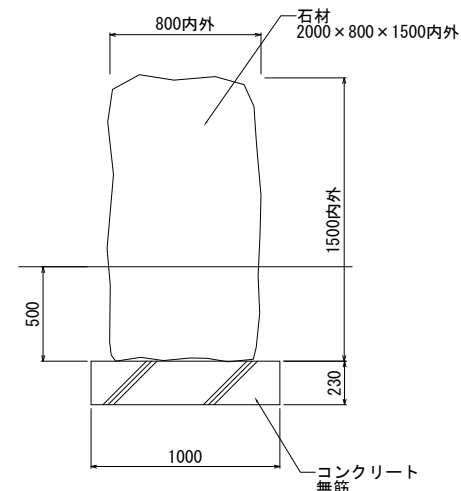
集水樹撤去



記念碑撤去

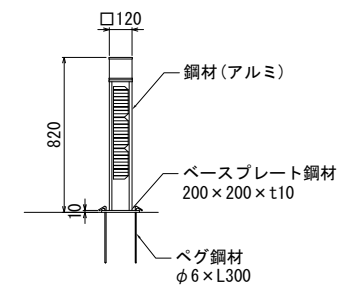


正面図 S=1:20



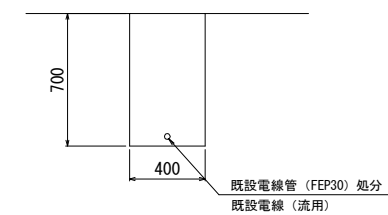
側面図 S=1:20

フットライト撤去



断面図 S=1:20

電線管撤去



断面図 S=1:20

公園名称	阿蘇県国立公園		
工事名称	令和6年度阿蘇湖畔博物館展示施設外構工事		
図面名称	撤去詳細図-4	縮尺	A1: 1/20 A3: 1/40
年月日	令和6年3月	図面番号	40 / 40
会社名	日本工営都市空間(株)	開業	設計
事務所名	創路自然環境事務所	開業	設計