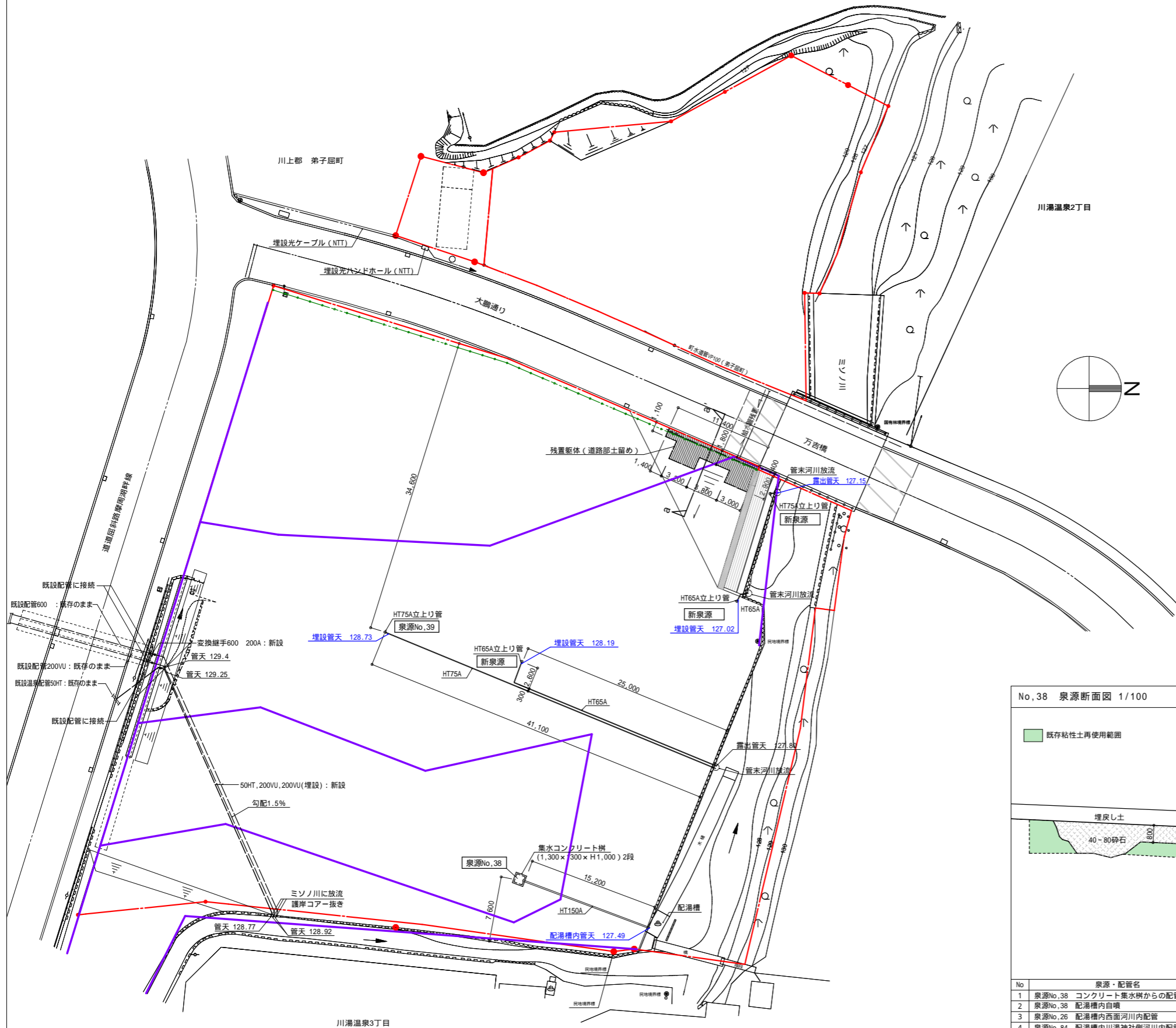
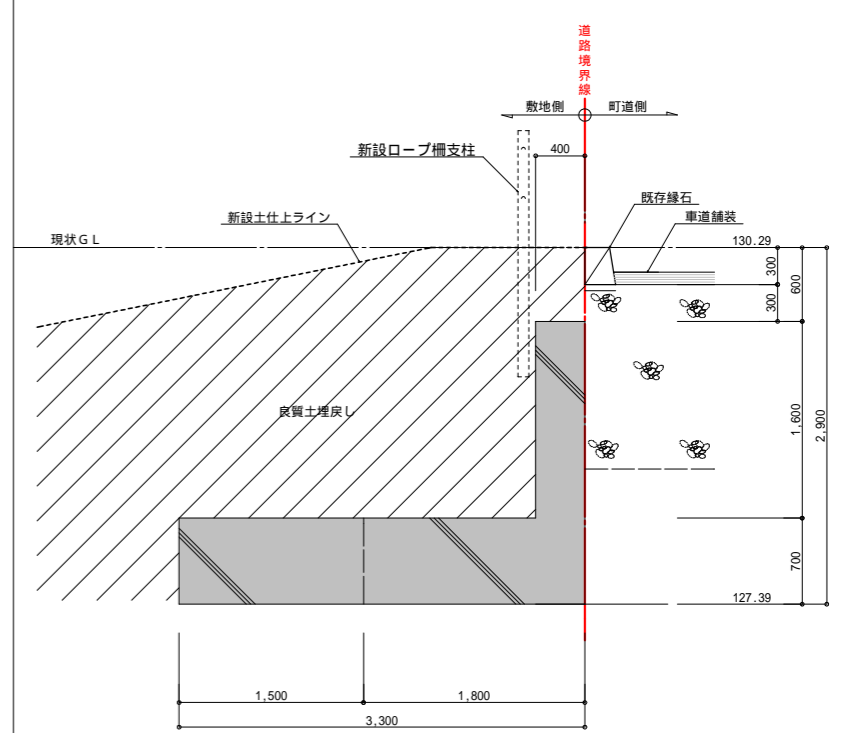


別紙4 造成平面図(地下)

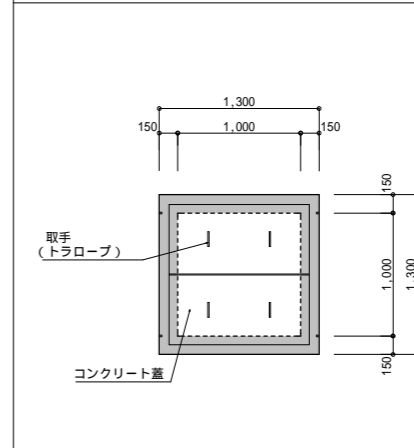
—— 河川区域線を示す



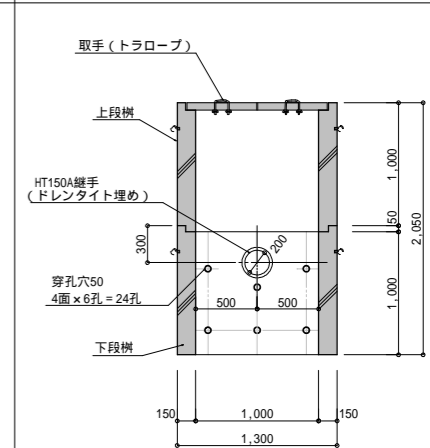
a部残置躯体範囲断面図 1/30



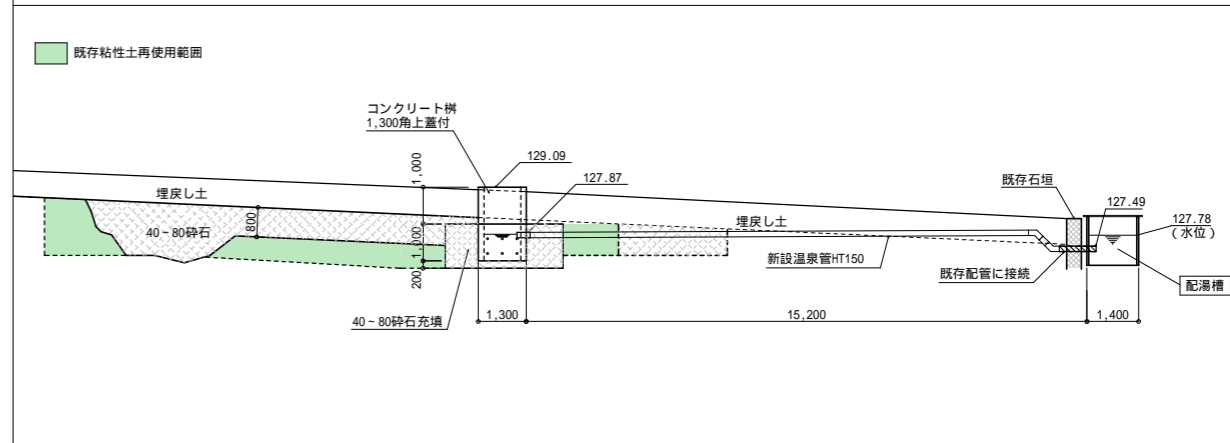
コンクリート集水枞平面図 1/30



コンクリート集水枞断面図 1/30



No.38 泉源断面図 1/100



No	泉源・配管名	温泉配管径	湧出量 (L/min)	工事名称	令和4年度(繰越)川湯集団施設地区原屋解体(第2期)工事	工事年度	令和5年度	
1	泉源No.38 コンクリート集水枞からの配管	150	300	工事場所	北海道川上郡弟子屈町川湯温泉3丁目7番地他	図面名称	造成平面図(地下)	
2	泉源No.38 配湯槽内自噴	-	650	発注機関	北海道地方環境事務所 釧路自然環境事務所	縮尺	A1:1/250, 100, 30 A3:1/500, 200, 80	
3	泉源No.26 配湯槽内西面河川内配管	75	80	公園名称	阿寒摩周国立公園	図面番号	L-003B	
4	泉源No.84 配湯槽内川湯神社側河川内配管	65	40	検印	管理建築士 設 計 製 図	名 称	北電総合設計株式会社	
5	泉源No.39 管末	75	85				資格者氏名	金尾 和幸
6	新泉源 管末	65	75				登録番号	一般建築士登録 第308352号
7	新泉源 管末	75	43				所在地	札幌市中央区北1条東3丁目1番地1 北電総ビル
8	新泉源 管末	65	40					